

Zubehör Accessories

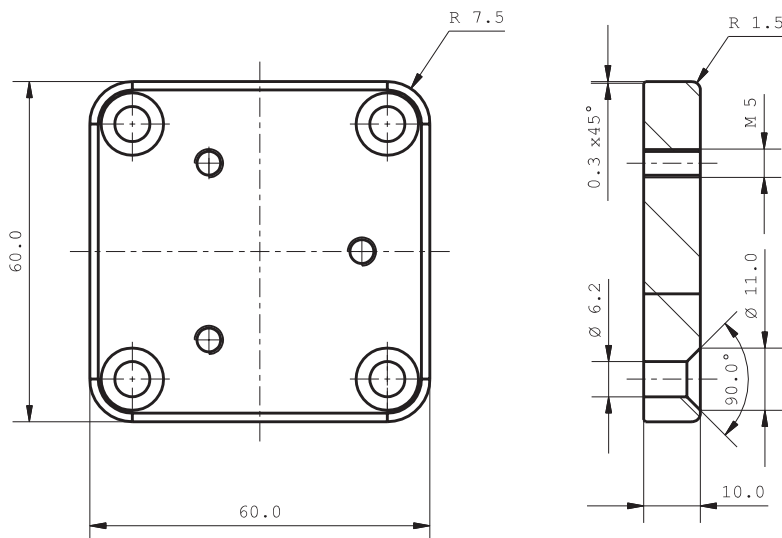
215400-02

Gelenkarmleuchte Adapter

Fastening plate for adjustable arm luminaire



Art.Nr. / Item No.	Beschreibung / description
215400-02	Gelenkarmleuchte Adapter, Aluminium Adapter for luminaires with adjustable arm, aluminium
Maß Lochbild / dimension hole pattern	45 mm x 45 mm
Material / material	Aluminium Druckguss / aluminium die casting



Für Montage der Gelenkarmleuchte (120610, 120700, 120710, 120810) wird zusätzlich der Anschraubsockel 215400-01 benötigt.

Dieser Adapter wird hauptsächlich benötigt, wenn ein vorhandenes klassisches Lochmaß von 45 mm x 45 mm bereits vorhanden ist und weiterverwendet werden soll.

For mounting the articulated arm luminaire (120610, 120700, 120710, 120810) the screw-on-base adapter 215400-01 is additionally necessary.

This adapter is necessary for a hole pattern which should be use again.

