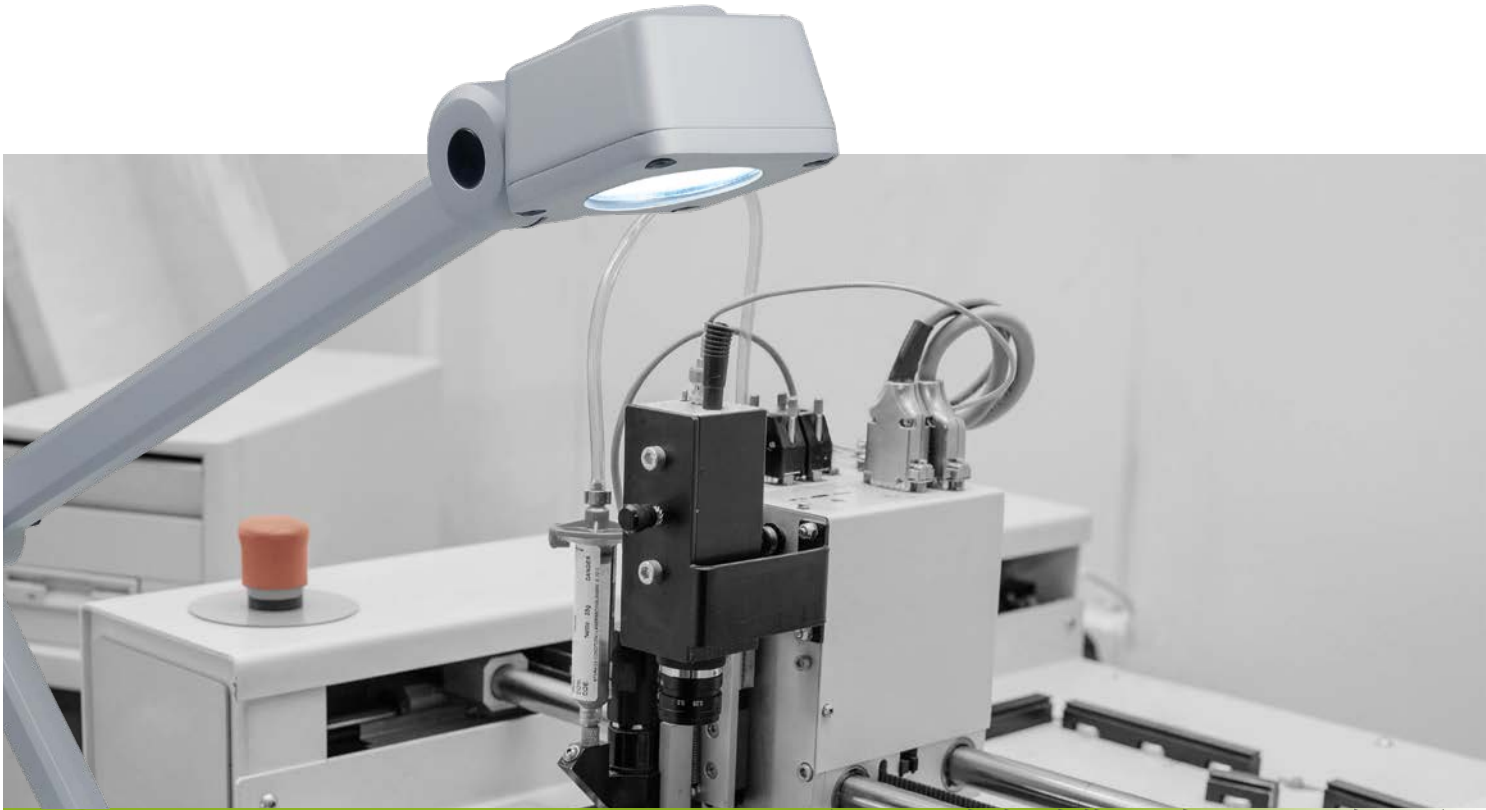


Bras articulé | CENALED SPOT Gelenkarm



CENALED SPOT Gelenkarm (bras articulé) Claire, pratique et adaptable

Le CENALED SPOT Flexarm (bras flexible) rend lumineux chaque poste de travail. Il convient également à l'éclairage des machines-outils et des plans de travail. Un luminaire LED flexible avec un bras flexible gainé résistant à l'huile et avec un verre de sécurité situé devant les puces LED produit un effet positif même dans les conditions de production rigoureuses. Équipé d'un socle à visser et d'une plaque magnétique en option, le CENALED SPOT Flexarm peut également être utilisé de manière rapide partout là, où la lumière est nécessaire.

La technologie

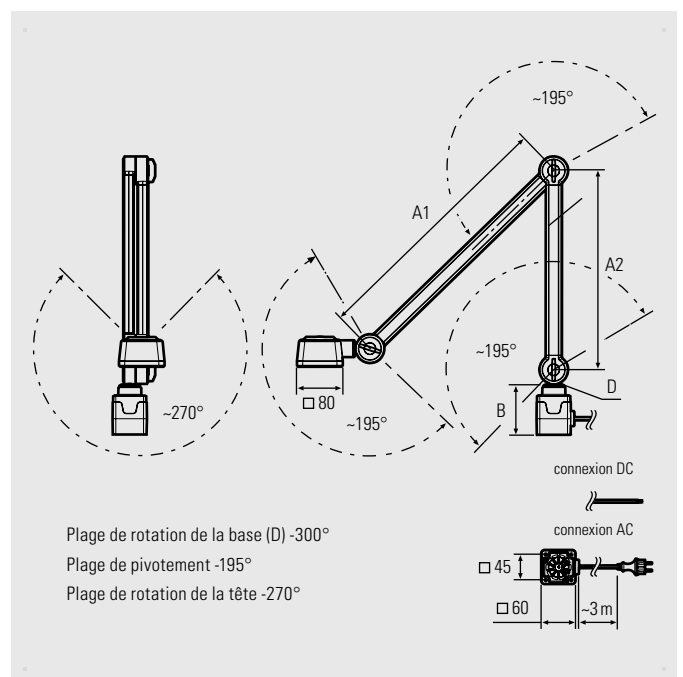
- Puces LED haute puissance pour la couleur blanche neutre 5 000 K
- Extinction et réglage de la luminosité par boutons sur la tête du luminaire
- Gaine col de cygne de haute qualité d'une longueur de 500 mm avec une mobilité particulière et dotée d'une gaine résistante à l'huile
- Disponible également en variantes de 24V DC ou connecté directement à l'alimentation de 100-305V AC, toujours avec un câble d'alimentation de 3 m

Vos avantages

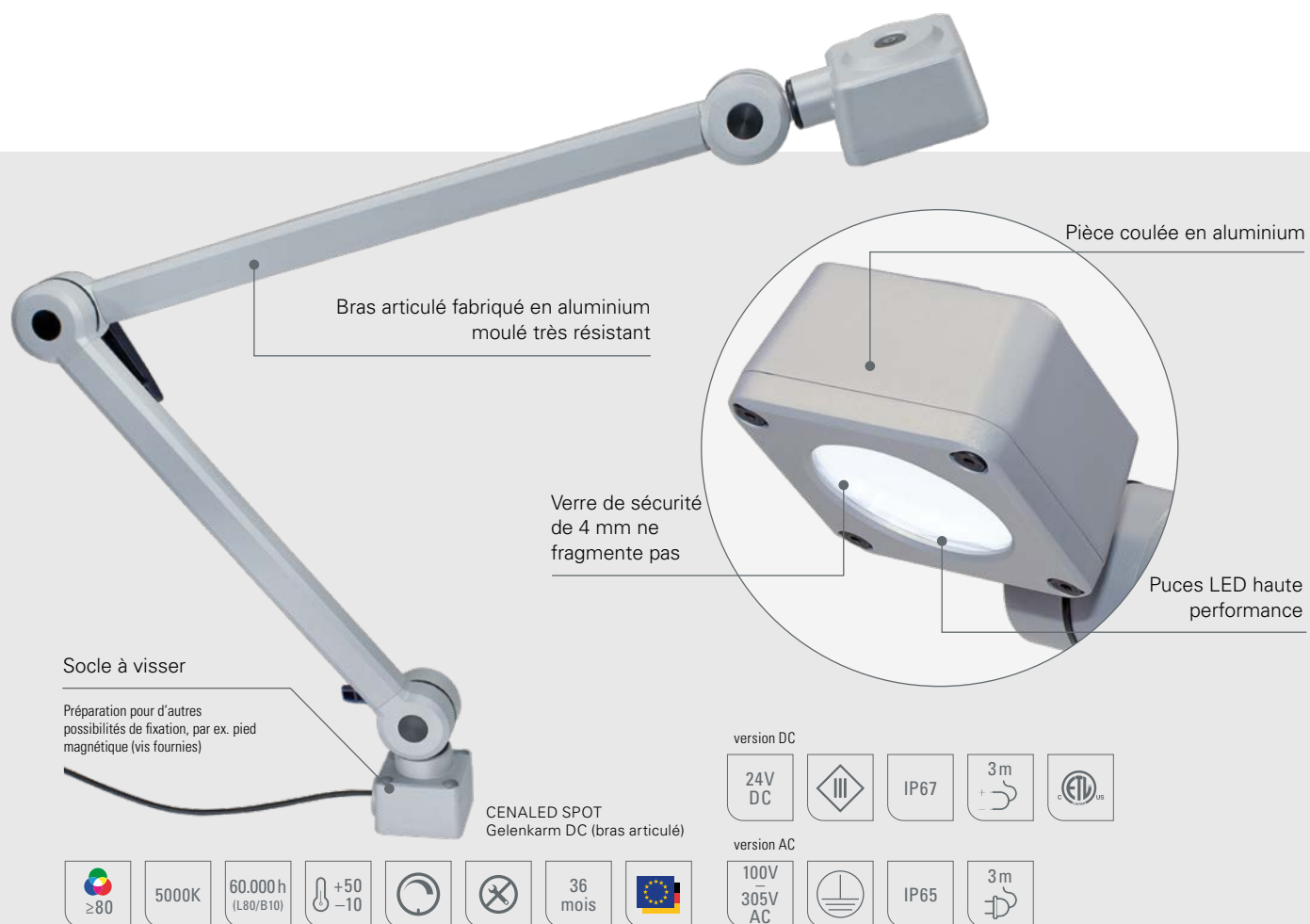
- Luminaire compact pour l'éclairage intense avec une grande netteté des détails
- Orientable de manière précise grâce à la gaine col de cygne
- Angle de rayonnement de 30° pour un éclairage ciblé

Domaines d'utilisation

- Tous les postes de travail auprès de machines et équipements ne disposant pas de son propre éclairage comme par exemple des perceuses, des machines-outils ou des presses à injecter, si un éclairage local ou direct est nécessaire



Bras articulé | CENALED SPOT Gelenkarm



CENALED SPOT Gelenkarm (bras articulé)	N° art.	Longueur bras (A)	Socket (B)	Focale	E _{max} *	Flux lumineux des lampes	Puissance	Raccordement
CENALED SPOT Gelenkarm DC, socle à visser	121012-02	450 mm / 350 mm	59 mm	30°	9212 lx	1120 lm	-8,5 W	24V DC
CENALED SPOT Gelenkarm AC, socle à visser	121012-12	450 mm / 350 mm	88 mm	30°	9212 lx	1120 lm	-9 W	100-305V AC

Blocs d'alimentation et matériau d'installation voir les accessoires

* Éclairage maximal, champ de mesure Ø 100 cm x 100 cm pour une distance de 50 cm

Accessoires	N° art.
Aimant adhésif au socle à visser CENALED	220500-01
Pince de table au socle à visser CENALED	220500-02
Support murale au socle à visser CENALED	220500-03



CENALED SPOT fait la partie du système modulaire CENALED. Le module de base de chaque luminaire est formé par un socle à visser pour connexion 24V DC ou 100-305V AC. La conception modulaire est complétée par un bras articulé ou un bras flexible ou par une tête articulée montée directement. La tête du luminaire est équipée d'un interrupteur permettant d'allumer/d'éteindre et de régler l'intensité de la lumière (régulation de l'intensité lumineuse).

Le socle à visser permet également d'autres types de fixation optionnels, par exemple à l'aide d'un aimant adhésif ou une pince à table.

