

LENSLED II

Elegant, präzise, leistungsstark

Die LENSLED II ist die Lupenleuchte schlechthin. Entwickelt zur stationären Verwendung an Montage- oder Kontrollarbeitsplätzen lässt sich die LED-Leuchte mit Vergrößerungslinse, dank des Aluminium-Federarms, wie gewünscht positionieren. Die äußerst kratzfeste Linse besteht aus Glas und wartet mit einer 1,85-fachen Vergrößerung auf. Die lichtstarke Ausleuchtung des Vergrößerungsbereiches ist schatten- und blendfrei, wobei sich die Lichtstärke über eine stufenlose Dimmung anpassen lässt.

Die Technik

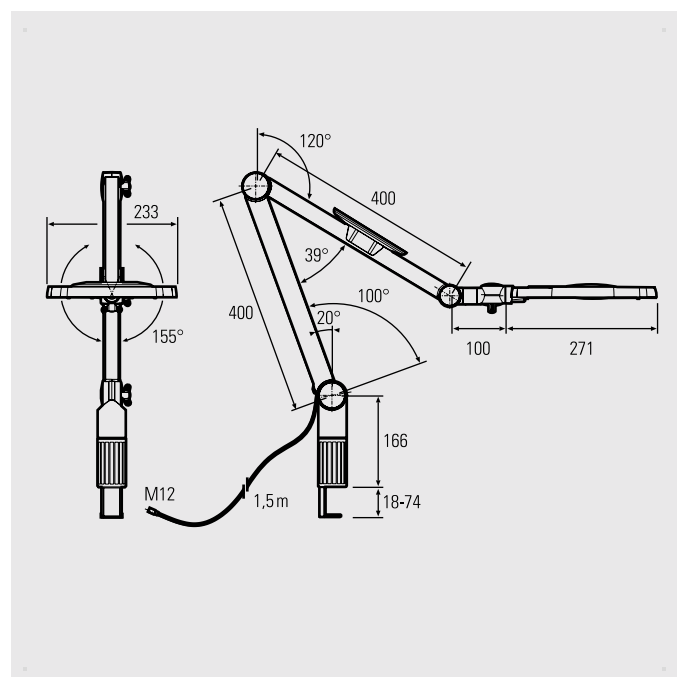
- Aluminium-Gehäuse, Aluminium-Federarm, 3D Kopf-Gelenk
- Kopf und Federarm schwenkbar und in Position feststellbar
- Lupe mit beleuchtetem Sichtfeld, Glaslinse Ø 160 mm, 3,5 dtp, Brennweite ~286 mm, äußerst kratzfest
- Variante als Bikonvex-Linse mit zusätzlich eingelassenem Bifokal, Ø 31,5 mm, 8 dpt, Brennweite ~87 mm

Ihre Vorteile

- Lichtstarke, blend- und flimmerfreie Ausleuchtung
- Stufenlose Dimmung mit Memory Funktion
- Universalnetzteil und Tischklemme im Lieferumfang
- Abdeckung für die Linse
- Optionales Zubehör für vielfältige Befestigungsmöglichkeiten: z.B. Wandhalter oder Halterung für T-Nut Profile

Einsatzbereiche

- Montage- und Kontrollarbeitsplätze, Handarbeitsplätze im Goldschmiede-, Dentallabor-, Uhrmacherbereich.
- Prüfplätze an Maschinen



Gelenkarm | LENSLED II



24V DC | III | IP40 | ≥90 | 5200K-5700K | 60.000h (L80/B10) | M12 | 3m | +40/-10 | 36 Monate | Germany | Netzteil: 110V-240V AC

LENSLED II Gelenkarm	Art.Nr.	Länge Arm (A)	Optik	E _{max} *	Lampenlichtstrom	Leistung	Anschluss
LENSLED II, 3,5 dpt., dimmbar	120810-11	800 mm	120°	3821 lx	1570 lm	~15 W	24V DC**
LENSLED II, 3,5 dpt.+ 8 dpt., dimmbar	120810-12	800 mm	120°	3821 lx	1570 lm	~15 W	24V DC**

**inklusive Netzteil 110–240V und Tischklemme

* Maximale Beleuchtungsstärke, 286 mm Abstand

Zubehör	Art.-Nr.
Gelenkarmleuchte Wandhalterung	215100-01
Gelenkarmleuchte Adapter für T-Nut-Profil	215200-01
Gelenkarmleuchte Anschraubsockel, Kunststoff inkl. Schrauben	215400-01
Gelenkarmleuchte Adapter, Aluminium (für bereits vorhandenes Anschraubmaß 60 x 60 mm auf LED2WORK)	215400-02

