



**NOUVEAU : Version CA avec raccordement de tension WIDE RANGE**

## PROFILED

Tout usage, standardisé et pourtant flexible

Le luminaire PROFILED a été développé comme un luminaire pour tout usage ou le luminaire de travail. En tant qu'une source de la lumière puissante, il assure un éclairage homogène des postes de travail individuels ou des zones d'assemblage. En plus, le PROFILED peut également être utilisé pour éclairer des équipements techniques ou des postes d'emballage, ou encore comme l'éclairage d'un plan de travail. Le corps profilé du luminaire permet de fixer le luminaire LED horizontalement ou verticalement au profilé de la rainure en T.

### La technologie

- Alimentation de la technologie LED 24V DC ou 220-240V AC pour un éclairage blanc intense des postes de travail
- Cache prismatique pour une meilleure diffusion de la lumière et gaine en aluminium profilé avec une rainure en T à l'arrière

### Vos avantages

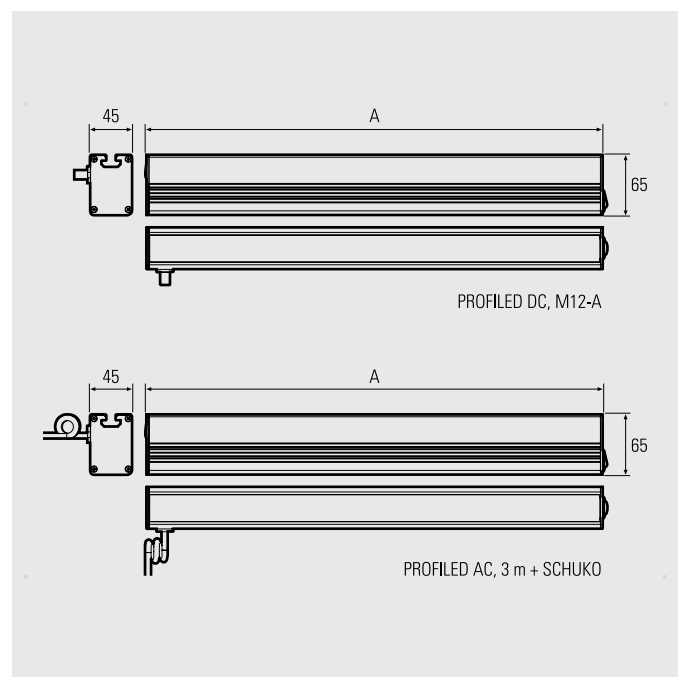
- Lumière intensive blanche du jour
- Éclairage homogène sans projection d'ombres ou l'éblouissement

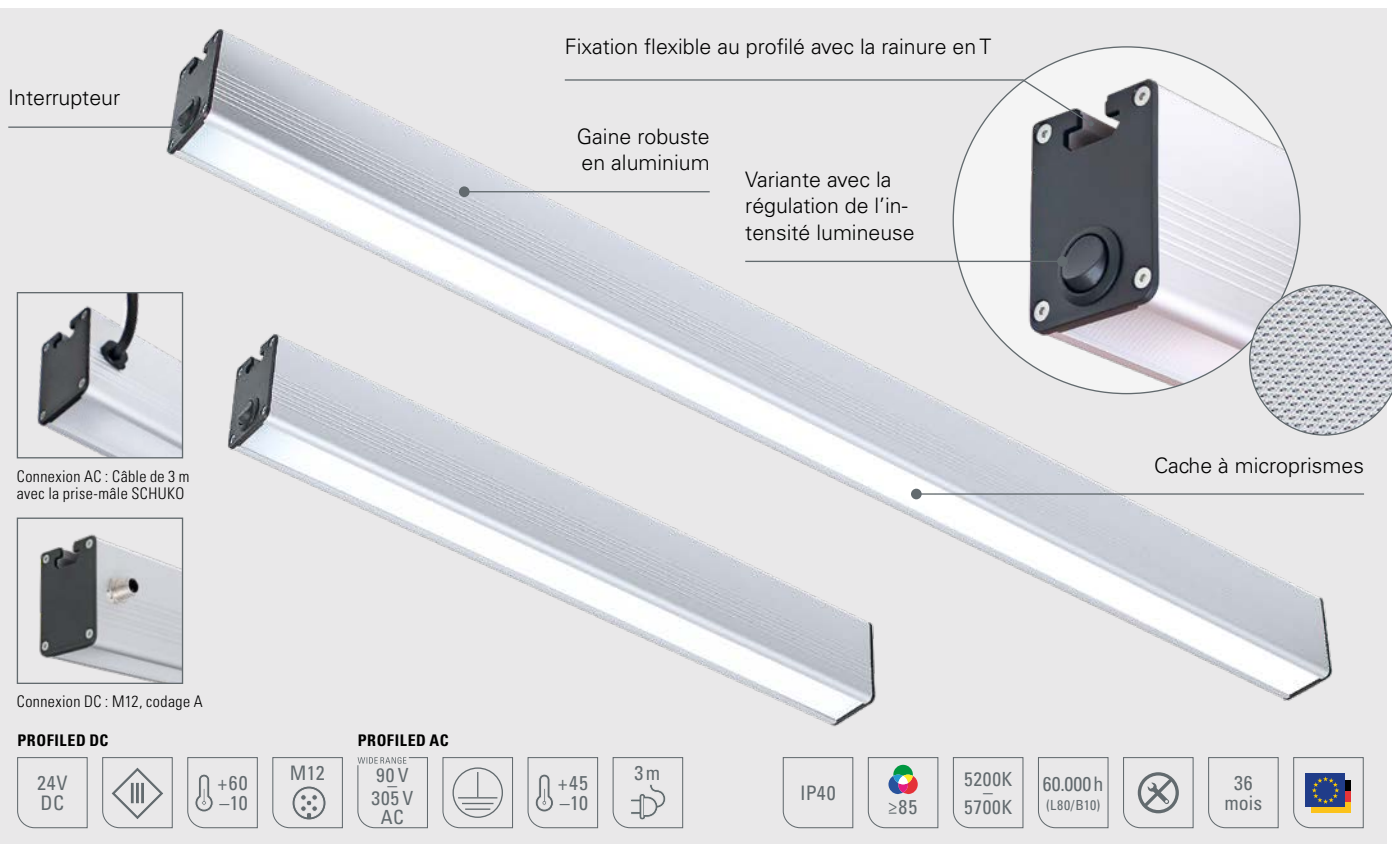
### Domaines d'utilisation

- Postes de système, postes d'assemblage et postes de travail
- Postes d'emballage et entrepôts
- Équipements techniques, postes d'inspection et plans de travail

### Constructions/montage

- 24V avec le connecteur M12 ou 220-240V avec une connexion directe via un câble de 3 m avec une prise-mâle SCHUKO
- 4 longueurs standardisées : 500 mm, 900 mm, 1 000 mm, 1 200 mm
- Variantes avec la régulation de l'intensité lumineuse commandée par boutons poussoirs dans un boîtier





PROFILED DC, 5 200–5 700 K, 24V DC	N° art.	Longueur (A)	Focale	E <sub>max</sub> *	Flux lumineux des lampes	Puissance	Raccordement
PROFILED DC, cache à microprismes	150314-01	500 mm	100°	575 lx	1575 lm	~11 W	24V DC
PROFILED DC, cache à microprismes	150614-01	900 mm	100°	980 lx	3150 lm	~21 W	24V DC
PROFILED DC, cache à microprismes	150714-01	1000 mm	100°	1041 lx	3465 lm	~23 W	24V DC
PROFILED DC, cache à microprismes	150814-01	1200 mm	100°	1272 lx	4410 lm	~30 W	24V DC
PROFILED DC, cache à microprismes, luminosité réglable	150314-02	500 mm	100°	575 lx	1575 lm	~11 W	24V DC
PROFILED DC, cache à microprismes, luminosité réglable	150614-02	900 mm	100°	980 lx	3150 lm	~21 W	24V DC
PROFILED DC, cache à microprismes, luminosité réglable	150714-02	1000 mm	100°	1041 lx	3465 lm	~23 W	24V DC
PROFILED DC, cache à microprismes, luminosité réglable	150814-02	1200 mm	100°	1272 lx	4410 lm	~30 W	24V DC

Blocs d'alimentation, variateurs d'intensité et matériel d'installation voir les accessoires

\* Éclairement maximal, champ de mesure Ø 100 cm x 100 cm pour une distance de 100 cm

PROFILED AC, 5 200–5 700 K, 90-305V AC	N° art.	Longueur (A)	Focale	E <sub>max</sub> *	Flux lumineux des lampes	Puissance	Raccordement
PROFILED AC, cache à microprismes	150314-03	500 mm	100°	575 lx	1575 lm	~14 W	90-305V AC
PROFILED AC, cache à microprismes	150614-03	900 mm	100°	980 lx	3150 lm	~24 W	90-305V AC
PROFILED AC, cache à microprismes	150714-03	1000 mm	100°	1041 lx	3465 lm	~27 W	90-305V AC
PROFILED AC, cache à microprismes	150814-03	1200 mm	100°	1272 lx	4410 lm	~34 W	90-305V AC
PROFILED AC, cache à microprismes, luminosité réglable	150314-04	500 mm	100°	575 lx	1575 lm	~14 W	90-305V AC
PROFILED AC, cache à microprismes, luminosité réglable	150614-04	900 mm	100°	980 lx	3150 lm	~24 W	90-305V AC
PROFILED AC, cache à microprismes, luminosité réglable	150714-04	1000 mm	100°	1041 lx	3465 lm	~27 W	90-305V AC
PROFILED AC, cache à microprismes, luminosité réglable	150814-04	1200 mm	100°	1272 lx	4410 lm	~34 W	90-305V AC

\* Éclairement maximal, champ de mesure Ø 100 cm x 100 cm pour une distance de 100 cm

Accessoires	N° art.
Kit de montage plat avec isolation ESD	240400-01
Kit de montage orientable avec isolation ESD	240400-02
Kit de montage plat	240400-04

Accessoires	N° art.
Kit de montage, 1 paire d'écrous coulissants avec vis à tête cylindrique	240400-03
Accessoire de fixation Suspension par câble pour luminaires avec profil à rainure en T	213300-02

Illustrations des accessoires voir SYSTEMLED