



Conçu pour les postes de travail modulaires, SYSTEMLED permet le remplacement ultra rapide et aisé des luminaires à tubes fluorescents par des luminaires LED. Pour cette raison, SYSTEMLED adopte des dimensions et une connectique identiques à celles des luminaires conventionnels courants. La possibilité de chaînage électrique de SYSTEMLED permet de réaliser de grandes surfaces de luminaires particulièrement efficaces.

La technologie

- Cache blanc opale, incassable et anti-éclats, au choix également avec cache prismatique (diffusion lumineuse plus étendue)
- La chaleur est dissipée vers l'arrière grâce au corps de base en aluminium
- Fentes de fixation avec rainure en T comme dispositif de blocage stable lors de l'installation au mur, au plafond, sur une machine ou à des postes de travail modulaires
- Lumière sans papillotement ni composantes UV et IR
- Variation d'intensité sans palier grâce à un accessoire en option

Vos avantages

- SYSTEMLED est le seul luminaire du marché présentant une longueur de 1 782 mm !
- Le luminaire est cascadable = possibilité de chaînage électrique. Éclairage sans éblouissement ni réflexions sur les surfaces métalliques
- Protection anti-éblouissement avec microprismes : diffuse la lumière en forme de goutte et déverse ainsi une meilleure « puissance lumineuse » sur le poste de travail

Domaines d'utilisation

- Solutions d'éclairage fixes pour postes de travail modulaires, machines et équipements

Constructions/montage

- Quatre longueurs différentes : 472 mm, 898 mm, 1 342 mm, 1 782 mm
- En standard : rainure en T dans le boîtier pour une fixation sur des profilés avec rainure en T. Inclinaison en option avec équerres murales ou articulées
- Variante Power de 28 W, 52 W, 72 W ou 100 W
- Variante ECO de 14 W, 28 W, 42 W ou 56 W

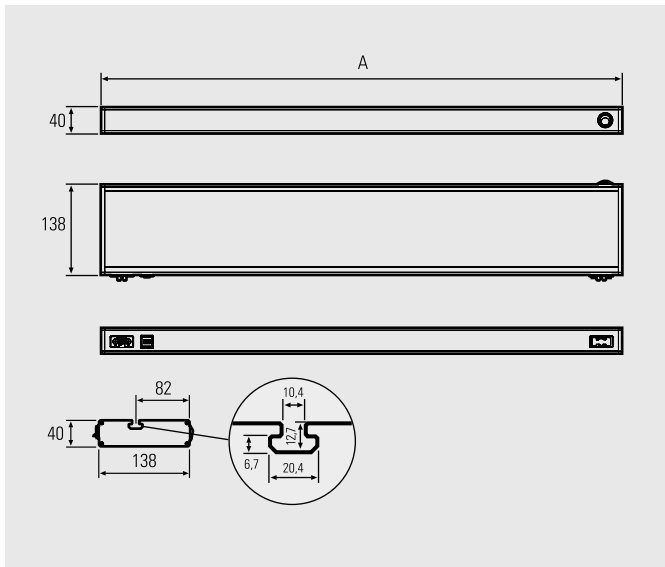
4 longueurs disponibles
– le plus long luminaire du marché
avec sa longueur de 1 782 mm !

Rainure en T, adaptée pour rainure de 10, M6

Boîtier en aluminium robuste

Cache prismatique ou blanc opale disponibles

220V – 240V AC		IP40	Blanc naturel ≥93	4000K – 4500K	Blanc lumière du jour ≥85	5200K – 5700K	60.000h (L80/B10)	+50 –10			36 mois	
-------------------------	--	------	----------------------	---------------------	------------------------------	---------------------	----------------------	------------	--	--	------------	--



Luminaires pour systèmes modulaires | SYSTEMLED

SYSTEMLED 5 200–5 700K Power	N° art.	Longueur (A)	Focale	E _{max} *	Flux lumineux des lampes	Puissance	Raccordement
SYSTEMLED Power, 898 mm, cache blanc opale	141014-01	898 mm	100°	1602 lx	5356 lm	~52 W	220-240V AC
SYSTEMLED Power, 898 mm, cache à microprismes	141014-02	898 mm	100°	1925 lx	5356 lm	~52 W	220-240V AC
SYSTEMLED Power, 472 mm, cache blanc opale	141014-03	472 mm	100°	883 lx	2678 lm	~28 W	220-240V AC
SYSTEMLED Power, 472 mm, cache à microprismes	141014-04	472 mm	100°	1061 lx	2678 lm	~28 W	220-240V AC
SYSTEMLED Power, 1342 mm, cache blanc opale	141014-05	1342 mm	100°	2100 lx	8034 lm	~77 W	220-240V AC
SYSTEMLED Power, 1342 mm, cache à microprismes	141014-06	1342 mm	100°	2513 lx	8034 lm	~77 W	220-240V AC
SYSTEMLED Power, 1782 mm, cache blanc opale	141014-07	1782 mm	100°	2413 lx	11234 lm	~100 W	220-240V AC
SYSTEMLED Power, 1782mm, cache à microprismes	141014-08	1782 mm	100°	2891 lx	11234 lm	~100 W	220-240V AC

SYSTEMLED 4 000–4 500K Power	N° art.	Longueur (A)	Focale	E _{max} *	Flux lumineux des lampes	Puissance	Raccordement
SYSTEMLED Power, 898 mm, cache blanc opale	141024-01	898 mm	100°	1245 lx	5356 lm	~52 W	220-240V AC
SYSTEMLED Power, 898 mm, cache à microprismes	141024-02	898 mm	100°	1526 lx	5356 lm	~52 W	220-240V AC
SYSTEMLED Power, 472 mm, cache blanc opale	141024-03	472 mm	100°	684 lx	2678 lm	~28 W	220-240V AC
SYSTEMLED Power, 472 mm, cache à microprismes	141024-04	472 mm	100°	777 lx	2678 lm	~28 W	220-240V AC
SYSTEMLED Power, 1342 mm, cache blanc opale	141024-05	1342 mm	100°	1642 lx	8034 lm	~77 W	220-240V AC
SYSTEMLED Power, 1342 mm, cache à microprismes	141024-06	1342 mm	100°	2009 lx	8034 lm	~77 W	220-240V AC
SYSTEMLED Power, 1782 mm, cache blanc opale	141024-07	1782 mm	100°	1901 lx	11234 lm	~100 W	220-240V AC
SYSTEMLED Power, 1782 mm, cache à microprismes	141024-08	1782 mm	100°	2308 lx	11234 lm	~100 W	220-240V AC

SYSTEMLED 5 200–5 700K ECO	N° art.	Longueur (A)	Focale	E _{max} *	Flux lumineux des lampes	Puissance	Raccordement
SYSTEMLED ECO, 898 mm, cache blanc opale	141014-21	898 mm	100°	813 lx	3150 lm	~28 W	220-240V AC
SYSTEMLED ECO, 898 mm, cache à microprismes	141014-22	898 mm	100°	1002 lx	3150 lm	~28 W	220-240V AC
SYSTEMLED ECO, 472 mm, cache blanc opale	141014-23	472 mm	100°	448 lx	1575 lm	~14 W	220-240V AC
SYSTEMLED ECO, 472 mm, cache à microprismes	141014-24	472 mm	100°	551 lx	1575 lm	~14 W	220-240V AC
SYSTEMLED ECO, 1342 mm, cache blanc opale	141014-25	1342 mm	100°	1068 lx	4725 lm	~42 W	220-240V AC
SYSTEMLED ECO, 1342 mm, cache à microprismes	141014-26	1342 mm	100°	1263 lx	4725 lm	~42 W	220-240V AC
SYSTEMLED ECO, 1782 mm, cache blanc opale	141014-27	1782 mm	100°	1229 lx	6150 lm	~52 W	220-240V AC
SYSTEMLED ECO, 1782 mm, cache à microprismes	141014-28	1782 mm	100°	1490 lx	6150 lm	~52 W	220-240V AC

SYSTEMLED 4 000–4 500K ECO	N° art.	Longueur (A)	Focale	E _{max} *	Flux lumineux des lampes	Puissance	Raccordement
SYSTEMLED ECO, 898 mm, cache blanc opale	141024-21	898 mm	100°	642 lx	3150 lm	~28 W	220-240V AC
SYSTEMLED ECO, 898 mm, cache à microprismes	141024-22	898 mm	100°	773 lx	3150 lm	~28 W	220-240V AC
SYSTEMLED ECO, 472 mm, cache blanc opale	141024-23	472 mm	100°	353 lx	1575 lm	~14 W	220-240V AC
SYSTEMLED ECO, 472 mm, cache à microprismes	141024-24	472 mm	100°	425 lx	1575 lm	~14 W	220-240V AC
SYSTEMLED ECO, 1342 mm, cache blanc opale	141024-25	1342 mm	100°	848 lx	4725 lm	~42 W	220-240V AC
SYSTEMLED ECO, 1342 mm, cache à microprismes	141024-26	1342 mm	100°	1014 lx	4725 lm	~42 W	220-240V AC

* Éclairage maximal, champ de mesure Ø 100 cm x 100 cm pour une distance de 100 cm

Accessoires	N° art.
Câble prise/fiche coudée Wieland GST18, 5 m	240100-01
Câble prise/fiche coudée Wieland GST18, 3 m	240100-02
Câble prise/extrémités ouvertes Wieland GST18, 5 m	240200-01
Câble de rallonge Wieland GST 18, 1 m	240300-01
Câble de rallonge Wieland GST 18, 2 m	240300-02
Câble de rallonge Wieland GST 18, 5 m	240300-03
Kit de montage pour SYSTEMLED / PROFILED, plat, avec isolation ESD	240400-01
Kit de montage pour SYSTEMLED / PROFILED, inclinable, avec l'isolation ESD	240400-02
Kit de montage pour SYSTEMLED / PROFILED, 1 paire des écrous pour la rainure avec vis à tête cylindrique	240400-03
Kit de montage pour SYSTEMLED / PROFILED, plat	240400-04
Accessoire de fixation Suspension par câble pour luminaires avec profil à rainure en T : 2x câble, nickelé, 3 m, Ø1,5 mm, avec raccord cylindrique d'un côté (raccourcissable par le client), 2x kit de fixation au plafond, 2x Gripper (support de câble métallique) avec moletage et filetage extérieur M6, 8 mm de long (suppose 1 paire d'écrous coulissants avec filetage intérieur M6)	213300-02
Module de variateur SYSTEMLED, externe, pour commander un luminaire, câble de connexion 3 m inclus	240500-01
Module de variateur SYSTEMLED, externe, pour commander un luminaire, câble de connexion 5 m inclus	240500-03
Module de variateur SYSTEMLED, externe pour manipulation centralisée de max. 6 luminaires (des câbles de connexion 240600-0X sont requis pour chaque luminaire)	240500-02
Module de variateur SYSTEMLED câble de connexion longueur 1 m, 2 pôles	240600-01
Module de variateur SYSTEMLED câble de connexion longueur 2 m, 2 pôles	240600-02
Module de variateur SYSTEMLED câble de connexion longueur 3 m, 2 pôles	240600-03
Module de variateur SYSTEMLED câble de connexion longueur 4 m, 2 pôles	240600-04
Module de variateur SYSTEMLED câble de connexion longueur 5 m, 2 pôles	240600-05

Vous pouvez brancher plusieurs SYSTEMLED en cascade (chaînage électrique). Le premier luminaire est branché sur une tension secteur de 230V AC, les luminaires suivants étant reliés entre eux à l'aide de câbles de rallonge Wieland via les entrées et sorties dans le boîtier respectif du luminaire. L'ampérage total des luminaires en cascade ne doit pas dépasser le calibre du fusible du raccordement 230V AC fourni sur site.

