



### UNILED II

Ergonomique, efficace, polyvalent

Le luminaire à bras articulé UNILED II est le fruit d'un développement cohérent par rapport à son prédécesseur. Un bras à ressort haut de gamme en aluminium, 2 différentes couleurs de lumière et puissances, ainsi qu'un éclairage sans papillotement et un variateur d'intensité sans palier sont les caractéristiques de qualité de ce luminaire. Il apporte la lumière adéquate à chaque poste de travail et pour chaque tâche visuelle avec un éclairage de 3 300 lx max. à 500 mm de distance.

#### La technologie

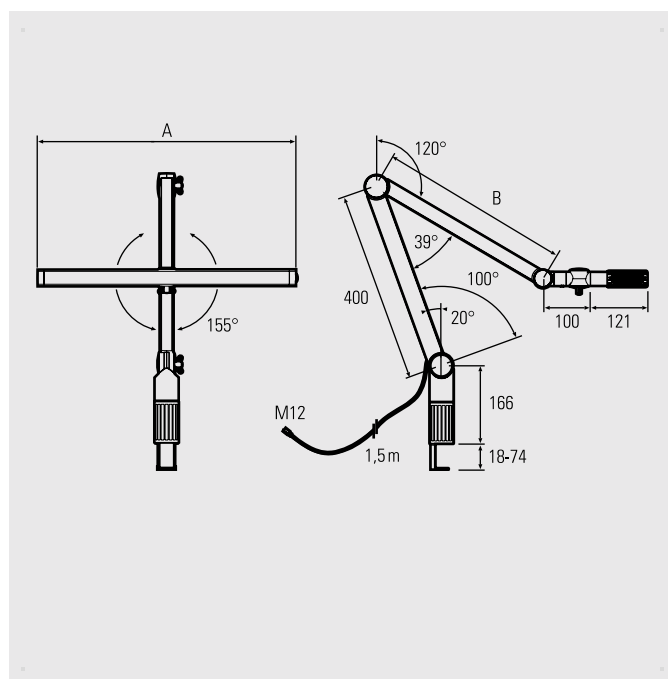
- Bras à ressort en aluminium avec articulation de tête 3D
- Tête et bras articulé inclinables et arrêtables
- Tête en aluminium avec dissipation de la chaleur vers l'arrière

#### Vos avantages

- Manipulation parfaitement ergonomique
- Éclairage homogène, sans ombre ni éblouissement
- Variantes avec variation d'intensité sans palier et fonction de mémorisation dans le luminaire

#### Domaines d'utilisation

- Pour postes de montage et de contrôle, postes de travail manuel dans les secteurs de l'orfèvrerie, des laboratoires dentaires et de l'horlogerie



## Bras articulé | UNILED II



**variantes**

24V DC, IP40,  $\geq 85$ , 5200K-5700K, 4000K-4500K, 60.000h (L80/B10), M12, 3m, +60/-10, Variante, 36 mois, 110V-240V AC

**bloc d'alimentation**

UNILED II bras articulé, 5 200–5700 K	N° art.	Tête large (A)	Bras (B)	Focale	E <sub>max</sub> *	Flux lumineux des lampes	Puissance	Raccordement
UNILED II	120610-01	298 mm	400 mm	100°	1905 lx	1617 lm	~14 W	24V DC**
UNILED II, luminosité réglable	120610-02	298 mm	400 mm	100°	1905 lx	1617 lm	~14 W	24V DC**
UNILED II	120710-01	548 mm	400 mm	100°	3360 lx	3217 lm	~27 W	24V DC**
UNILED II, luminosité réglable	120710-02	548 mm	400 mm	100°	3360 lx	3217 lm	~27 W	24V DC**
UNILED II bras articulé Watchmaker, 5 200–5700 K	N° art.	Tête large (A)	Bras (B)	Focale	E <sub>max</sub> *	Flux lumineux des lampes	Puissance	Raccordement
UNILED II Watchmaker	120910-01	380 mm	250 mm	100°	2563 lx	2139 lm	~19 W	24V DC**
UNILED II Watchmaker, luminosité réglable	120910-02	380 mm	250 mm	100°	2563 lx	2139 lm	~19 W	24V DC**
UNILED II bras articulé, 4000–4500 K	N° art.	Tête large (A)	Bras (B)	Focale	E <sub>max</sub> *	Flux lumineux des lampes	Puissance	Raccordement
UNILED II	120720-01	548 mm	400 mm	100°	2720 lx	3217 lm	~26 W	24V DC**
UNILED II, luminosité réglable	120720-02	548 mm	400 mm	100°	2720 lx	3217 lm	~26 W	24V DC**

\*\* bloc d'alimentation 110–240 V et pince de table inclus

\* Éclairage maximal, champ de mesure Ø 100 cm x 100 cm pour une distance de 50 cm

Accessoires	N° art.
Support mural pour luminaire à bras articulé	215100-01
Adaptateur de profilé avec rainure en T pour luminaire à bras articulé	215 200-01
Socle à visser pour luminaire à bras articulé, plastique vis comprises	215400-01
Adaptateur pour luminaire à bras articulé, en aluminium (pour découpe de vissage existante 60 x 60 mm sur LED2WORK)	215400-02
Loupe supplémentaire UNILED II, 3,39 dpt.	215500-01



Illustrations des accessoires voir UNILED II TUNABLE WHITE