



UNILED SL DC

Stark, sensitiv, angenehm

Die UNILED SL DC schafft nicht nur an Systemarbeitsplätzen eine angenehme, motivierende Lichtatmosphäre. Über die matte Abdeckung erzeugt die LED Arbeitsplatzleuchte eine homogene, blend- und schattenfreie Ausleuchtung bei gleichzeitig starker Lichtausbeute. Die UNILED SL DC ist erste Wahl, wenn eine Systemleuchte mit 24V DC Anschluss und UL / CSA Zertifikat gebraucht wird.

Die Technik

- Robustes Aluminiumgehäuse mit integrierter Befestigung für waagerechten Einbau
- Wärme wird über Aluminiumgrundkörper nach hinten abgeführt

Ihre Vorteile

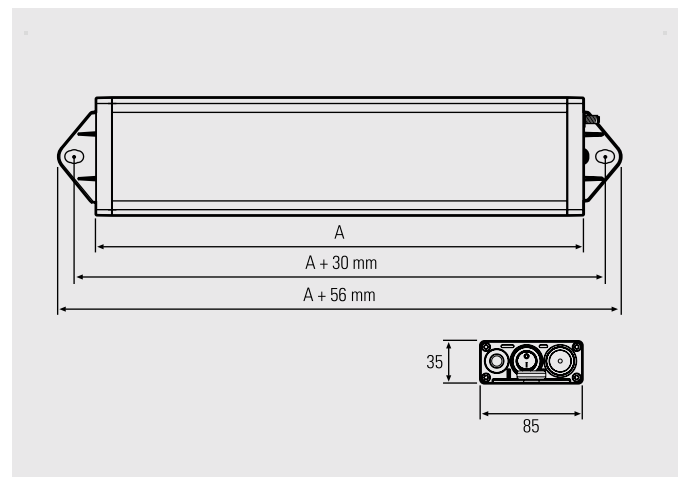
- Schafft eine motivierende und angenehme Atmosphäre durch tageslichtweißes Licht (5200–5700K)
- Homogene, schattenarme und blendfreie Ausleuchtung

Einsatzbereiche

- System- und Montagearbeitsplätze, Prüfarbeitsplätze
- Einsetzbar in Maschinen ohne KSS und Spanbeschuss
- Montagelinien

Ausführungen

- Vier verschiedene Stärken: 15 W, 24 W, 48 W, 72 W
- Vier Längen: 295 mm, 545 mm, 1045 mm, 1545 mm
- Sonderausführung mit Dimmung über Taster im Gehäuse





24V DC, III, IP50, >85, 5200K-5700K, 60.000h (L80/B10), M12, +60/-10, OPTION, ENEC, 36 Monate, Germany

UNILED SL DC, 5200–5700K	Art.Nr.	Länge (A)	Optik	E _{max} *	Lampenlichtstrom	Leistung	Anschluss
UNILED SL DC, Abdeckung opalweiß	110914-11	295 mm	100°	501 lx	1617 lm	~15 W	24V DC
UNILED SL DC, Abdeckung opalweiß	110914-12	545 mm	100°	966 lx	3217 lm	~24 W	24V DC
UNILED SL DC, Abdeckung opalweiß	110914-13	1045 mm	100°	1705 lx	6417 lm	~48 W	24V DC
UNILED SL DC, Abdeckung opalweiß	110914-14	1545 mm	100°	2180 lx	9634 lm	~72 W	24V DC
UNILED SL DC, Abdeckung Mikroprismen	110914-21	295 mm	100°	605 lx	1617 lm	~15 W	24V DC
UNILED SL DC, Abdeckung Mikroprismen	110914-22	545 mm	100°	1171 lx	3217 lm	~24 W	24V DC
UNILED SL DC, Abdeckung Mikroprismen	110914-23	1045 mm	100°	2086 lx	6417 lm	~48 W	24V DC
UNILED SL DC, Abdeckung Mikroprismen	110914-24	1545 mm	100°	2680 lx	9634 lm	~72 W	24V DC

Netzteile, Dimmboxen und Anschlussmaterial siehe Zubehör

* maximale Beleuchtungsstärke, Messfeld 100 cm x 100 cm bei 100 cm Abstand

Zubehör	Art.-Nr.
UNILED Gelenkwinkel, 1 Paar	213200-02

