



## CENALED SPOT Gelenkkopf (tête articulée)

Sans projections d'ombres, focalisation précise de l'objet, mobilité

CENALED SPOT Gelenkkopf (tête articulée) permet d'éclairer simplement et rapidement tout poste de travail. La fixation, soit stationnaire à l'aide du socle à visser, soit flexible à l'aide de l'accessoire tel que l'aimant adhésif ou la pince de table, permet un éclairage ciblé des zones de travail des machines-outils et des équipements. En même temps, cela ne fait aucune différence qu'il s'agisse d'une application simple ou d'une utilisation dans les conditions de production rigoureuses. Le CENALED SPOT est le meilleur protégé à niveau IP65 ou IP67.

### La technologie

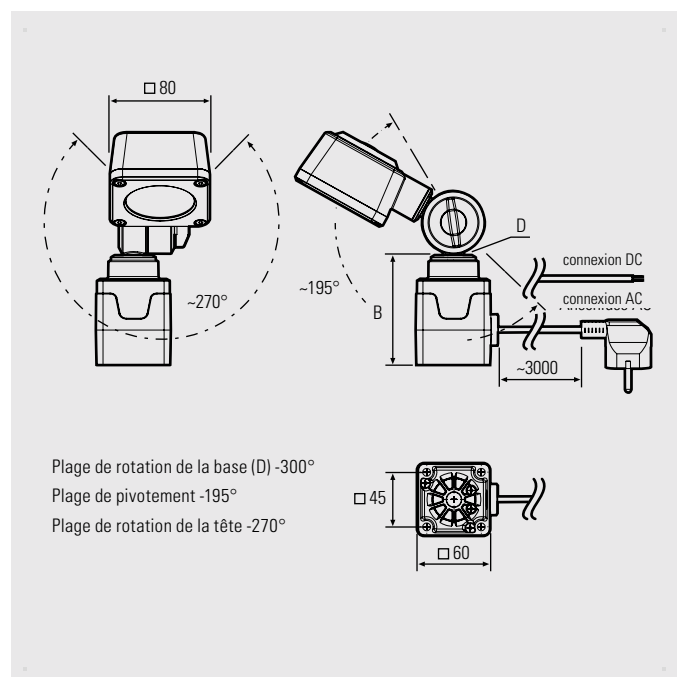
- Puces LED haute puissance pour la couleur blanche neutre 5 000 K
- Extinction et réglage de la luminosité par boutons sur la tête du luminaire
- Disponible également en variantes de 24V DC ou connecté directement à l'alimentation de 100-305V AC, toujours avec un câble d'alimentation de 3 m

### Vos avantages

- Luminaire compact pour l'éclairage intense avec une grande netteté des détails
- L'articulation entre la tête et le socle vous permet d'ajuster la tête dans presque toutes les positions et d'orienter la lumière vers l'objet souhaité
- Angle de rayonnement de 30° pour un éclairage ciblé

### Domaines d'utilisation

- Zone de travail dans la proximité des machines, comme par exemple de perceuses, machines-outils ou presses à injecter
- Secteurs industriels et segments des équipements exigeant la lumière ciblée



Interrupteur et régulation de l'intensité lumineuse

Verre de sécurité de 4 mm ne fragmente pas

Tête orientable et inclinable

Le socle à visser sert la base pour d'autres systèmes de fixation (les vis font la partie de la livraison)

CENALED SPOT Gelenkkopf AC (tête articulée)

CENALED SPOT Gelenkkopf DC (tête articulée)

100% CNC approved

Verrouillage de l'articulation

version DC

- 24V DC
- III
- IP67
- 3m
- ETL

version AC

- 100V 305V AC
- III
- IP65
- 3m

Icons: ≥80, 100% CNC, 5000K, 60.000 h (L80/B10), +50/-10, rotation, no tools, 36 mois, CE, ENEC.

CENALED SPOT Gelenkkopf (tête articulée)	N° art.	Socle (B)	Focale	E <sub>max</sub> *	Flux lumineux des lampes	Puissance	Raccordement
CENALED SPOT Gelenkkopf DC (tête articulée), socle à visser	121012-03	59 mm	30°	9212 lx	1120 lm	-8,5 W	24V DC
CENALED SPOT Gelenkkopf AC (tête articulée), socle à visser	121012-13	88 mm	30°	9212 lx	1120 lm	-9 W	100-305V AC

Blocs d'alimentation et matériau d'installation voir les accessoires

\* Éclairage maximal, champ de mesure Ø 100 cm x 100 cm pour une distance de 50 cm

CENALED SPOT fait la partie du système modulaire CENALED. Le module de base de chaque luminaire est formé par un socle à visser pour connexion 24V DC ou 100-305 V AC. La conception modulaire est complétée par un bras articulé ou un bras flexible ou par une tête articulée montée directement. La tête du luminaire est équipée d'un interrupteur pour allumer/éteindre et pour régler l'intensité de la lumière (régulation de l'intensité lumineuse). Le socle à visser permet également d'autres types de fixation optionnels, par exemple à l'aide d'un aimant adhésif ou une pince à table.

Accessoires	N° art.
Aimant adhésif au socle à visser CENALED	220500-01
Pince de table au socle à visser CENALED	220500-02
Support murale au socle à visser CENALED	220500-03

