



NEU

FIELDLED EVO

Unauffällig, aber lichtstark und unverwüstlich

Passgenauer Einbau und starke Ausleuchtung machen die FIELDLED EVO Einbau zur perfekten Maschinenleuchte. Sie wurde für raue Produktionsumgebungen entwickelt, so dass Späne, Öle und Emulsionen ihr nichts anhaben können. Das Sicherheitsglas ist mit dem Aluminiumgehäuse verklebt. Eine ölresistente Dichtung schließt zusätzlich den Einbauahmen zum Maschinengehäuse ab. Die FIELDLED EVO bietet auch in der Einbauvariante höchste Schutzart und Unverwüstlichkeit in Perfektion.

Die Technik

- Kompakte LED Bestückung innen – extrem leistungsstark
- Flach aufbauende Installation
- Einscheibensicherheitsglas mit darunter liegender Mikroprismenentblendung
- Kein Einbrennen von KSS auf der Leuchtfläche durch Wärmeabführung über Aluminiumkörper nach hinten
- Schutzart IP67/IP69K

Ihre Vorteile

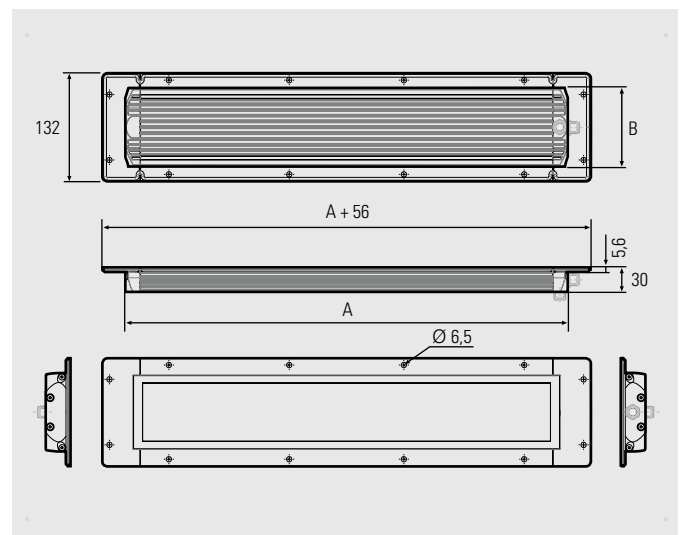
- Dauerhafte Lichtausbeute
- Light-Forming Technologie und Mikroprismen für eine höhere Lichtstreuung
- Weitstrahlend, homogene Ausleuchtung, flimmerfrei ohne UV- und IR-Anteil

Einsatzbereiche

- Großvolumige Maschinen und Anlagen
- CNC Maschinen, Werkzeugmaschinen
- Fräsmaschinen, Flachsleifmaschinen

Ausführungen

- 4 Längen verfügbar: 280 mm, 540 mm, 790 mm, 1040 mm
- Je Länge 2 Varianten: Anschluss rückseitig oder stirnseitig





FIELDLED EVO Einbau, 5200–5700K	Art.Nr.	Länge (A)	Breite (B)	Optik	Lampenlichtstrom	Leistung	Anschluss
FIELDLED EVO 280_96 Einbau, M12-A stirnseitig	153010-11	280 mm	96 mm	100°	3000 lm	~19 W	24V DC
FIELDLED EVO 280_96 Einbau, M12-A rückseitig	153010-12	280 mm	96 mm	100°	3000 lm	~19 W	24V DC
FIELDLED EVO 540_96 Einbau, M12-A stirnseitig	153110-11	540 mm	96 mm	100°	6000 lm	~39 W	24V DC
FIELDLED EVO 540_96 Einbau, M12-A rückseitig	153110-12	540 mm	96 mm	100°	6000 lm	~39 W	24V DC
FIELDLED EVO 790_96 Einbau, M12-A stirnseitig	153210-11	790 mm	96 mm	100°	9000 lm	~58 W	24V DC
FIELDLED EVO 790_96 Einbau, M12-A rückseitig	153210-12	790 mm	96 mm	100°	9000 lm	~58 W	24V DC
FIELDLED EVO 1040_96 Einbau, M12-A stirnseitig	153310-11	1040 mm	96 mm	100°	12000 lm	~78 W	24V DC
FIELDLED EVO 1040_96 Einbau, M12-A rückseitig	153310-12	1040 mm	96 mm	100°	12000 lm	~78 W	24V DC

Netzteile, Dimmboxen und Anschlussmaterial siehe Zubehör

Werte für maximale Beleuchtungsstärke E_{max} siehe Datenblätter

