



## SPOTLED II

Lumière ponctuelle ou de surface

SPOTLED II est notre génie universel en matière de luminaires ponctuels. Selon l'angle de diffusion, le luminaire peut être choisi dans sa version de spot lumineux ou de lumière de surface à large diffusion. Grâce à son montage encastré, l'emprise de SPOTLED II demeure minime en surface. Ceci permet de l'utiliser dans chaque situation de montage souhaitée.

### La technologie

- Cache en verre de sécurité de 4 mm, résistant à l'huile et aux projections de copeaux : conçu pour affronter des conditions de production difficiles
- Corps de base en aluminium pour dissiper la chaleur vers l'arrière
- pas de combustion des fluides d'usinage ou des émulsions sur la surface du luminaire
- Raccordement via connecteur mâle M12 sur la face arrière
- Joint FKM (Viton®) compris dans la livraison

### Vos avantages

- Montage dans une niche à l'aide de vis
- Faible profondeur de montage et seulement 4 mm d'encombrement en hauteur
- Pas de formation de nids de copeaux
- Lumière sans papillotement ponctuelle ou de surface sans composantes UV et IR

### Domaines d'utilisation

- Machines-outils, machines CNC
- Pour l'assurance qualité assistée par caméra au cours du traitement
- Pour une utilisation en série tout comme pour la modernisation de machines

### Constructions

- 3 différents angles de diffusion : 16°, 25° ou 40°

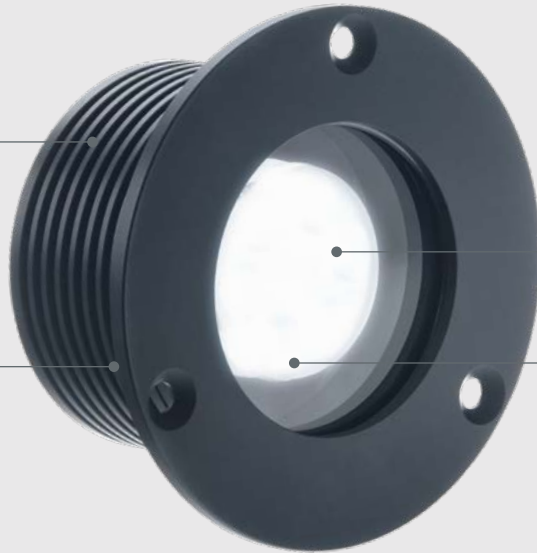


Boîtier en aluminium robuste pour dissipation de la chaleur

3 différents angles de diffusion

Joint FKM (Viton®)

Verre de sécurité de 4 mm



24V DC		16°	25°	40°	IP67	100% CNC	≥80	5200K 5700K	50.000h (L80/B10)	M12	+40 -10	OPTION		36 mois	
--------	--	-----	-----	-----	------	----------	-----	----------------	----------------------	-----	------------	--------	--	---------	--

SPOTLED II encastré, 5 200–5 700K	N° art.	Focale	E <sub>max</sub> *	Flux lumineux des lampes	Puissance	Raccordement
SPOTLED II encastré Spot	111111-12	16°	5382 lx	982 lm	-8,5 W	24V DC
SPOTLED II encastré Medium	111112-12	25°	2349 lx	982 lm	-8,5 W	24V DC
SPOTLED II encastré Wide	111113-12	40°	1498 lx	982 lm	-8,5 W	24V DC

Blocs d'alimentation, variateurs d'intensité et matériel d'installation voir les accessoires

\* Éclairage maximal, champ de mesure Ø 100 cm x 100 cm pour une distance de 100 cm

