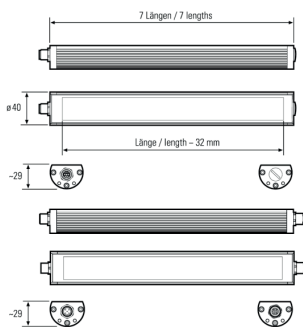
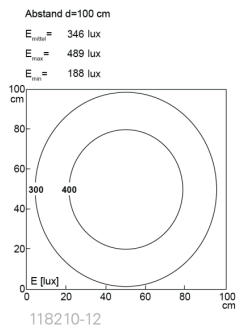
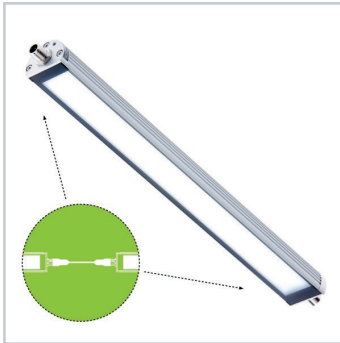


TUBELED_40 II Power, Länge 365 mm, kaskadierbar

Artikel-Nr.: 118210-11
EAN: 4260556622866

Bestell-Nr.: 118210-11
Modell: TUBELED_40 II
Bauform: LED Aufbau Maschinenleuchte
Leuchtmittel: SMD LED
Lampenleistung: ~16 W
Lampenlichtstrom: 2139 lm
Lampenlichtausbeute: 131 lm/W
Lichtverteilung: Light Forming Technology
Lichtfarbe: Tageslichtweiß (5200 - 5700K)
Anschlusswert Leuchte: 24V DC \pm 10%
Anschluss Leuchte: M12 A-kodiert
Schutzart: IP67/IP69K
Schutzklasse: III
Entblendung: Diffusor ESG
Abstrahlwinkel: 100°
Betriebstemperatur: -30... +60 °C
Farbwiedergabe (Ra): > 85
Lampenlebensdauer: > 60.000 h
Material Gehäuse: Aluminium
Material Abdeckung: Sicherheitsglas, 4 mm
Höhe [B] x Breite [C]: 29 mm x 40 mm
Länge [A]: 365 mm
Gewicht: 450 g
Bruttogewicht: 600 g
Risikogruppe (DIN EN 62471): freie Gruppe
Kennzeichnung: CE, UKCA, ETL Listed
Befestigungszubehör: optional
Dimmbar: optional über Zubehör
Gefertigt in: Deutschland
Besonderheit: kaskadierbar

Elektrische Durchgangsverdrahtung (kaskadierbar) bis max. 8 A DC bei ta max. +30 °C (7 A DC bei ta max. +40 °C)
 Lampenlebensdauer in Betriebsstunden (L80/B10)



TUBELED_40 II Power, 365 mm, cascable

Item number: 118210-11
EAN: 4260556622866

Order number:	118210-11
Model:	TUBELED_40 II
Type:	LED surface-mounted luminaire for machines
Illuminant:	SMD LED
Power consumption:	~16 W
Lamp luminous flux:	2139 lm
Lamp luminous efficiency:	131 lm/W
Light distribution:	Light Forming Technology
Light colour:	daylight white (5200 - 5700K)
Connected load:	24V DC \pm 10%
Connection (connector):	M12 A-type encoded
Degree of protection:	IP67/IP69K
Class of protection:	III
Glare-free	diffused safety glass
Beam angle (optics):	100°
Operating temperature:	-30... +60 °C
Colour rendering (Ra):	> 85
Lamps lifetime:	> 60,000 h
Housing material:	aluminium
Cover material:	safety glass, 4 mm
Height [B] x Width [C]:	29 mm x 40 mm
Length [A]:	365 mm
Weight (net):	450 g
Gross weight:	600 g
Risk group (DIN EN 62471):	free group
Marking:	CE, UKCA, ETL Listed
Mounting accessories:	optional
Dimmable:	via optional accessory
Made in:	Germany
Feature:	cascable

Several luminaires can be interlinked electrically. Electrical through-wiring (cascable) up to max. 8 A DC at ta max. +30 °C (7 A DC at ta max. +40 °C)
 Lamps lifetime in operation hours (L80/B10)