



TUBELED_40 II

Discrétion audacieuse et richesse des variantes

Comme nul autre, le luminaire TUBELED_40 II est idéale pour l'espace d'assemblage réduit et des conditions de production rigoureuses avec des températures allant jusqu'à +70 °C en même temps. Le luminaire LED mince d'un diamètre uniquement de 40 mm réellement tout usage et disponible en sept longueurs : grâce à sa durabilité et à son intensité lumineuse, il valorisera chaque machine.

La technologie

- Dissipation de la chaleur à travers le profilé extrudé en aluminium
- pas de suies de combustion des fluides d'usinage
- Verre de sécurité incassable d'épaisseur 4 mm
- Technologie Light Forming
- Joints résistants à l'huile (joint FKM Viton®)
- Éclairage de machine – résistant aux projections de copeaux, vibrations et chocs – 100 % compatible CNC

Vos avantages

- Modernisation simple et rapide de machines
- Éclairage optimal par un halo de lumière surfacique de 100°
- Sans papillotement ni composantes UV et IR
- Indice de protection élevé IP67/IP69K
- Chaînage électrique (montage en cascade)
- Interface marche/arrêt : possibilité de commutation sans charge, de clignotement et de variation d'intensité

Domaines d'utilisation

- Machines de microprécision, érodeuses, découpe automatisée
- Partout où le montage encastré est confronté à des situations exigües prédominantes

Constructions/montage

- 7 longueurs : 190 mm, 280 mm, 365 mm, 540 mm, 715 mm, 1 040 mm, 1 540 mm
- Version Power avec flux lumineux optimisé et version ECO avec la puissance optimisée :
- Version Power pour longues distances et besoins plus importants en lumière
- Version ECO pour températures ambiantes élevées – le vainqueur du rapport prix/performance
- Variantes pour le chaînage électrique (montage en cascade)
- Montage avec accessoires de fixation vendus séparément

Verre de sécurité de 4 mm avec protection anti-éblouissement blanc opale

Géométrie peu encombrante

Étanche aux liquides et résistant aux écarts de température

Boîtier en aluminium robuste

ET
ENHANCED TEMPERATURE RESISTANCE
RESISTANCE ACCRUE À LA TEMPÉRATURE

Compatible CNC
LED2WORK
100%
CNC approved

24V DC

III

IP67/
IP69K

100 %
CNC

≥85

5200K
-
5700K

60.000 h
(L80/B10)

M12

Version Power
+60
-30

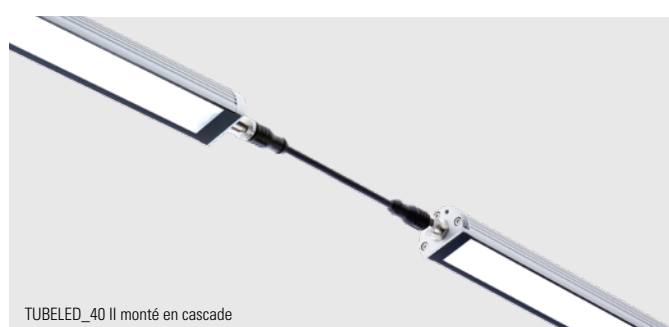
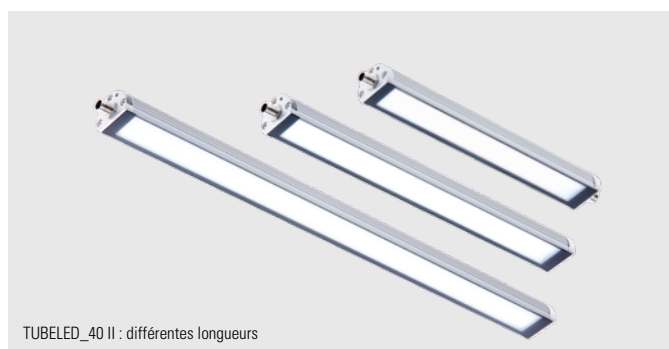
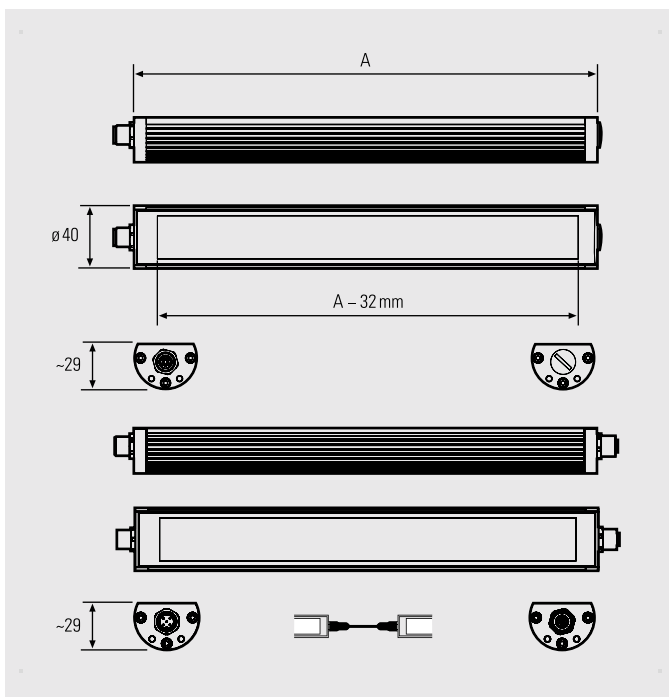
Version ECO
+70
-30

OPTION

36 mois

CE

EUROPEAN UNION



Luminaires en saillie | TUBELED_40 II

TUBELED_40 II	N° art.	Longueur (A)	Focale	E _{max} *	Flux lumineux des lampes	Puissance	Raccordement
TUBELED_40 II Power	118010-01	190 mm	100°	415 lx	1078 lm	-8 W	24V DC
TUBELED_40 II Power	118110-01	280 mm	100°	617 lx	1617 lm	-12 W	24V DC
TUBELED_40 II Power	118210-01	365 mm	100°	815 lx	2139 lm	-16 W	24V DC
TUBELED_40 II Power	118310-01	540 mm	100°	1184 lx	3217 lm	-24 W	24V DC
TUBELED_40 II Power	118410-01	715 mm	100°	1514 lx	4278 lm	-32 W	24V DC
TUBELED_40 II Power	118510-01	1040 mm	100°	2049 lx	6417 lm	-48 W	24V DC
TUBELED_40 II Power	118610-01	1540 mm	100°	2553 lx	9634 lm	-72 W	24V DC
TUBELED_40 II ECO	118010-02	190 mm	100°	250 lx	630 lm	-4 W	24V DC
TUBELED_40 II ECO	118110-02	280 mm	100°	371 lx	945 lm	-6 W	24V DC
TUBELED_40 II ECO	118210-02	365 mm	100°	489 lx	1260 lm	-8,5 W	24V DC
TUBELED_40 II ECO	118310-02	540 mm	100°	711 lx	1890 lm	-13 W	24V DC
TUBELED_40 II ECO	118410-02	715 mm	100°	909 lx	2520 lm	-17 W	24V DC
TUBELED_40 II ECO	118510-02	1040 mm	100°	1233 lx	3780 lm	-24 W	24V DC
TUBELED_40 II ECO	118610-02	1540 mm	100°	1539 lx	5670 lm	-38 W	24V DC

TUBELED_40 II, cascadable	N° art.	Longueur (A)	Focale	E _{max} *	Flux lumineux des lampes	Puissance	Raccordement
TUBELED_40 II Power, cascadable	118010-11	190 mm	100°	415 lx	1078 lm	-8 W	24V DC
TUBELED_40 II Power, cascadable	118110-11	280 mm	100°	617 lx	1617 lm	-12 W	24V DC
TUBELED_40 II Power, cascadable	118210-11	365 mm	100°	815 lx	2139 lm	-16 W	24V DC
TUBELED_40 II Power, cascadable	118310-11	540 mm	100°	1184 lx	3217 lm	-24 W	24V DC
TUBELED_40 II Power, cascadable	118410-11	715 mm	100°	1514 lx	4278 lm	-32 W	24V DC
TUBELED_40 II Power, cascadable	118510-11	1040 mm	100°	2049 lx	6417 lm	-48 W	24V DC
TUBELED_40 II Power, cascadable	118610-11	1540 mm	100°	2553 lx	9634 lm	-72 W	24V DC
TUBELED_40 II ECO, cascadable	118010-12	190 mm	100°	250 lx	630 lm	-4 W	24V DC
TUBELED_40 II ECO, cascadable	118110-12	280 mm	100°	371 lx	945 lm	-6 W	24V DC
TUBELED_40 II ECO, cascadable	118210-12	365 mm	100°	489 lx	1260 lm	-8,5 W	24V DC
TUBELED_40 II ECO, cascadable	118310-12	540 mm	100°	711 lx	1890 lm	-13 W	24V DC
TUBELED_40 II ECO, cascadable	118410-12	715 mm	100°	909 lx	2520 lm	-17 W	24V DC
TUBELED_40 II ECO, cascadable	118510-12	1040 mm	100°	1233 lx	3780 lm	-24 W	24V DC
TUBELED_40 II ECO, cascadable	118610-12	1540 mm	100°	1539 lx	5670 lm	-38 W	24V DC

Blocs d'alimentation, variateurs d'intensité et matériel d'installation voir les accessoires

* Éclairage maximal, champ de mesure Ø 100 cm x 100 cm pour une distance de 100 cm
La consommation électrique totale ne doit pas dépasser 8 A DC par température ambiante de max. + 30 °C ou 7 A DC par température ambiante de max. + 40 °C.

Accessoires	N° art.
Support de luminaire, aluminium, 1 paire	210200-06
Équerre de montage, VA, 1 paire (luminaire LED réglable sans palier à 111° dans l'axe de rotation)	210200-11
Équerre de montage, VA, 1 paire, aimant inclus (luminaire LED réglable sans palier à 111° dans l'axe de rotation)	210200-12
Support de luminaire, VA, 1 paire, réglable à +/- 180°	210200-14





TUBELED_40 II M40x1,5 pour le montage dans le carter de la machine

24V DC	III	IP67/ IP69K	100 % CNC	≥85	5200K - 5700K	60.000 h (L80/B10)	M12	Power Version: +60 -30	ECO Version: +70 -30	OPTION	RoHS	36 mois	CE
--------	-----	-------------	-----------	-----	---------------	--------------------	-----	------------------------	----------------------	--------	------	---------	----

TUBELED_40 II M40x1,5	N° art.	Longueur (A)	Focale	E _{max} *	Flux lumineux des lampes	Puissance	Raccordement
TUBELED_40 II M40x1,5 Power	118110-03	309 mm	100°	617 lx	1617 lm	-12 W	24V DC
TUBELED_40 II M40x1,5 ECO	118110-04	309 mm	100°	371 lx	945 lm	-6 W	24V DC

Blocs d'alimentation, variateurs d'intensité et matériau d'installation voir les accessoires

* Éclairement maximal, champ de mesure Ø 100 cm x 100 cm pour une distance de 100 cm

