



NOUVEAU : Version CA avec raccordement de tension WIDE RANGE

TUBELED_70

Résistant aux écarts de température, éprouvé, polyvalent

TUBELED_70 est un luminaire LED typique pour éclairer des machines. Le luminaire doté de la technologie LED à la pointe s'adapte parfaitement aux supports des lampes fluorescente conventionnelles des machines-outils de l'âge avancé et permet de remplacer rapidement le corps initial de Ø 70 mm 1:1. Deux optiques et deux options de connexion disponibles pour le premier montage ou pour une transformation. Grâce à sa bonne évacuation de la chaleur, le luminaire TUBELED_70 peut également être utilisé pour plages de température plus élevées.

La technologie

- Dissipation de la chaleur à travers un profilé extrudé en aluminium
- Verre de sécurité incassable d'épaisseur 4 mm
- Joints résistants à l'huile (joint FKM Viton®)
- Installé directement « en salle des machines » – résistant aux projections de copeaux, vibrations et chocs – 100 % compatible CNC

Vos avantages

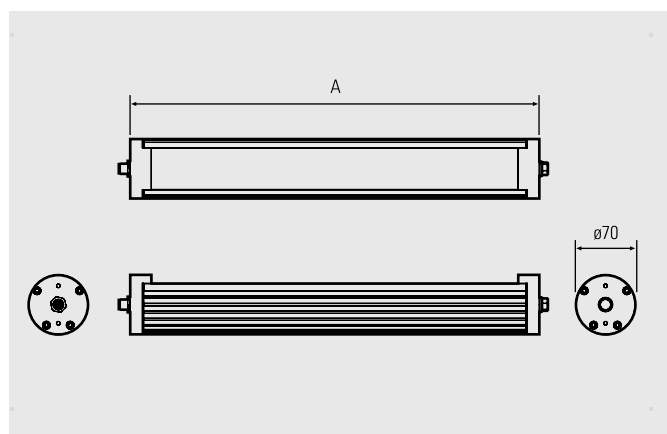
- Lumière concentrée (variante de 60°) ou de surface (variante de 100°) – focales personnalisées disponibles sur demande
- Sans papillotement ni composantes UV et IR
- Modernisation rapide et simple

Domaines d'utilisation

- Machines-outils, machines CNC, applications de plein-air

Constructions/montage

- 4 longueurs 300 mm, 560 mm, 1 100 mm, 1 580 mm
- Fixation avec support de luminaire vendu séparément



210200-01



210200-02



version DC

- 24V DC
- III
- ≥85
- +70 -30
- M12 [A]
- OPTION
- ETL US

version AC

WIDE RANGE

- 90V 305V AC
- III
- ≥80
- +50 -10
- M12 [S]

- IP67/ IP69K
- 100% CNC
- 5200K - 5700K
- 60.000h (L80/B10)
- 36 mois
- CE

| TUBELED_70, 24V DC, 5 200K-5 700K | N° art. | Longueur (A) | Focale | E _{max} * | Flux lumineux des lampes | Puissance | Raccordement |
|-----------------------------------|-----------|--------------|--------|--------------------|--------------------------|-----------|--------------|
| TUBELED_70 DC, focale 100° | 110310-01 | 300 mm | 100° | 522 lx | 1848 lm | ~15 W | 24V DC |
| TUBELED_70 DC, focale 60° | 110314-01 | 300 mm | 60° | 1455 lx | 1526 lm | ~15 W | 24V DC |
| TUBELED_70 DC, focale 100° | 110410-02 | 560 mm | 100° | 1005 lx | 3032 lm | ~27 W | 24V DC |
| TUBELED_70 DC, focale 60° | 110414-02 | 560 mm | 60° | 2720 lx | 3052 lm | ~27 W | 24V DC |
| TUBELED_70 DC, focale 100° | 110510-02 | 1100 mm | 100° | 1695 lx | 6064 lm | ~54 W | 24V DC |
| TUBELED_70 DC, focale 60° | 110514-02 | 1100 mm | 60° | 4173 lx | 6104 lm | ~54 W | 24V DC |
| TUBELED_70 DC, focale 100° | 110710-02 | 1580 mm | 100° | 2047 lx | 9096 lm | ~80 W | 24V DC |
| TUBELED_70 DC, focale 60° | 110714-02 | 1580 mm | 60° | 4762 lx | 9156 lm | ~80 W | 24V DC |

| TUBELED_70, 90-305V AC, 5 200K-5 700K | N° art. | Longueur (A) | Focale | E _{max} * | Flux lumineux des lampes | Puissance | Raccordement |
|---------------------------------------|-----------|--------------|--------|--------------------|--------------------------|-----------|--------------|
| TUBELED_70 AC, focale 100° | 110310-11 | 300 mm | 100° | 522 lx | 1848 lm | ~17 W | 90-305V AC |
| TUBELED_70 AC, focale 60° | 110314-11 | 300 mm | 60° | 1455 lx | 1526 lm | ~16 W | 90-305V AC |
| TUBELED_70 AC, focale 100° | 110410-12 | 560 mm | 100° | 1005 lx | 3032 lm | ~28 W | 90-305V AC |
| TUBELED_70 AC, focale 60° | 110414-12 | 560 mm | 60° | 2720 lx | 3052 lm | ~31 W | 90-305V AC |
| TUBELED_70 AC, focale 100° | 110510-12 | 1100 mm | 100° | 1695 lx | 6064 lm | ~52 W | 90-305V AC |
| TUBELED_70 AC, focale 60° | 110514-12 | 1100 mm | 60° | 4173 lx | 6104 lm | ~60 W | 90-305V AC |
| TUBELED_70 AC, focale 100° | 110710-12 | 1580 mm | 100° | 2047 lx | 9096 lm | ~74 W | 90-305V AC |
| TUBELED_70 AC, focale 60° | 110714-12 | 1580 mm | 60° | 4762 lx | 9156 lm | ~85 W | 90-305V AC |

Blocs d'alimentation et matériel d'installation voir les accessoires

* Éclairement maximal, champ de mesure Ø 100 cm x 100 cm pour une distance de 100 cm

| Accessoires | N° art. |
|-----------------------------------------------------|-----------|
| Équerre de montage TUBELED_70, V2A, 1 paire | 210200-01 |
| Support de luminaire TUBELED_70, aluminium, 1 paire | 210200-02 |