



SIGNALED II RGB

Un seul luminaire, toutes les couleurs, informations claires

SIGNALED II RGB est un luminaire de signalisation qui émet une lumière colorée uniforme dans toute la surface. Le luminaire LED signale les avertissements et les consignes de sécurité par une lumière colorée visible de loin. En fonction de la commande et de l'effet de signalisation souhaité, il est possible de sélectionner toutes les couleurs de la gamme RGB. Le niveau de protection du voyant de signalisation LED est IP54 et il peut être utilisé sur presque toutes les machines sans lubrifiants réfrigérants et sans projection des copeaux.

La technologie

- Technique RGB pour la lumière colorée : Des puces LED sont gérées par l'unité de commande PLC de la machine ou de l'équipement
- Abat-jour blanc d'opale, incassable, ne fragmente pas

Vos avantages

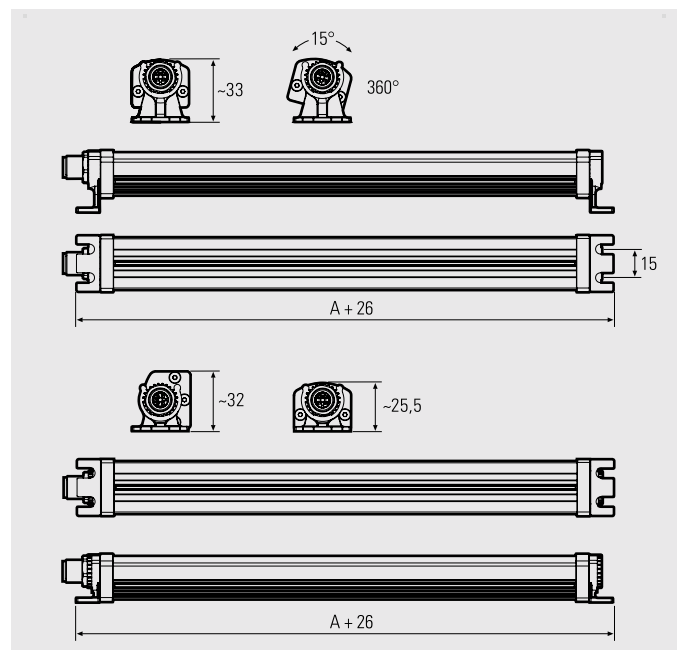
- Dans le cadre de la signalisation, toutes les couleurs de la gamme RGB peuvent être sélectionnées
- La lumière colorée peut donner une information sur différents états de fonctionnement des machines et des équipements

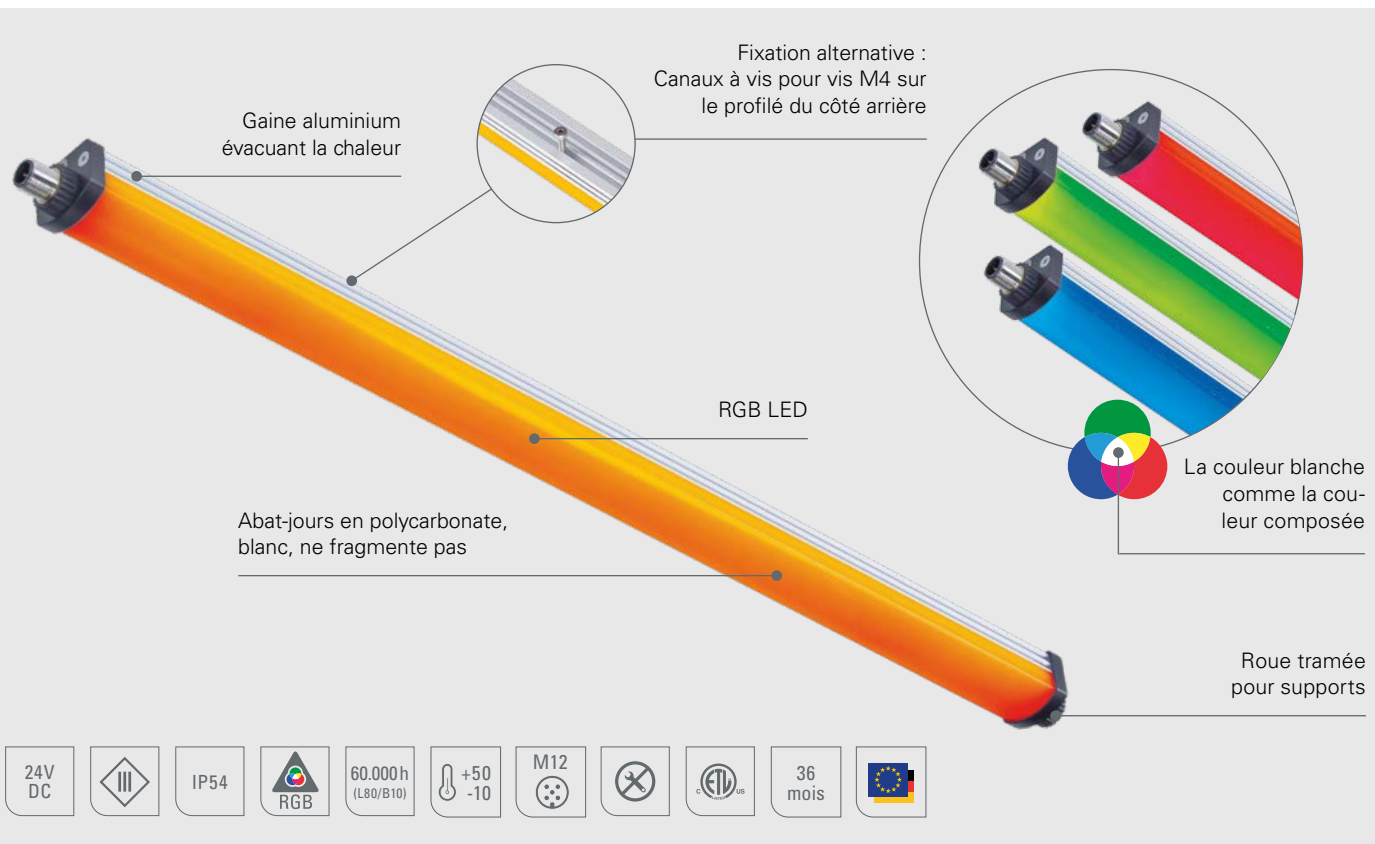
Domaines d'utilisation

- Pour fonction de signalisation des machines et des équipements sans lubrifiants réfrigérants et sans projections des copeaux installés dans un espace serré
- Machines à plier, presses automatiques à découper, convoyeurs à bande, sites logistiques et d'automatisation

Constructions

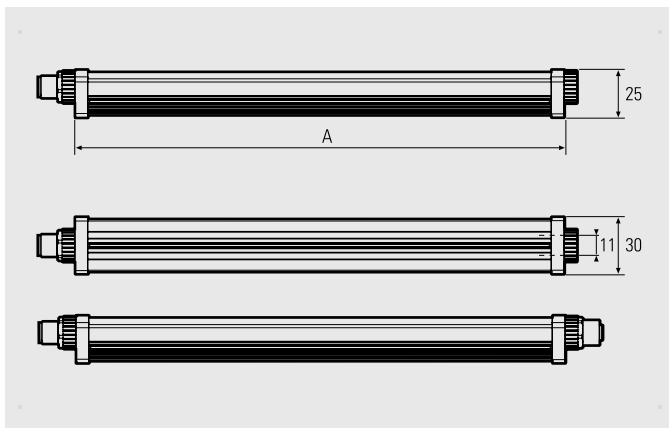
- 7 longueurs : 180 mm, 260 mm, 350 mm, 520 mm, 760 mm, 1020 mm, 1520 mm





SIGNALED II RGB	N° art.	Longueur (A)	Focale	Flux lumineux des lampes			Puissance			Raccordement
				[R]	[G]	[B]	[R]	[G]	[B]	
SIGNALED II RGB	111090-11	180 mm	120°	39 lm	18 lm	61 lm	-1,8 W	-1,8 W	-1,8 W	24V DC
SIGNALED II RGB	111090-12	260 mm	120°	59 lm	27 lm	93 lm	-2,6 W	-2,6 W	-2,6 W	24V DC
SIGNALED II RGB	111090-13	350 mm	120°	98 lm	45 lm	154 lm	-4,4 W	-4,4 W	-4,4 W	24V DC
SIGNALED II RGB	111090-14	520 mm	120°	118 lm	54 lm	186 lm	-5,3 W	-5,3 W	-5,3 W	24V DC
SIGNALED II RGB	111090-15	760 mm	120°	177 lm	81 lm	279 lm	-7,9 W	-7,9 W	-7,9 W	24V DC
SIGNALED II RGB	111090-16	1020 mm	120°	236 lm	108 lm	372 lm	-10,6 W	-10,6 W	-10,6 W	24V DC
SIGNALED II RGB	111090-17	1520 mm	120°	354 lm	162 lm	558 lm	-15,8 W	-15,8 W	-15,8 W	24V DC

Blocs d'alimentation et matériel d'installation voir les accessoires
 2 paires de supports en plastique pour luminaire conçus pour un montage droit ou rotatif font la partie de la livraison



Support du luminaire comme l'accessoire	N° art.
Attaches à ressort, acier galvanisé par zinc, 1 paire	210200-07
Attaches à ressort avec aimant, 1 paire	210200-08
Kit de supports pour luminaires (pièce détachée), 1 paire droite, 1 paire rotative	210200-18

