



Des puces LED blanches pour un éclairage optimal et des puces LED RGB pour le changement de couleur, le tout réuni dans un seul luminaire : voici TUBELED_40 II RGB-W. Avec son diamètre de 40 mm et sa construction compacte, le luminaire est utilisé en priorité dans les endroits exigus et dans des conditions de production difficiles. Mais le luminaire de machine ne trouve pas seulement application ici : chaque zone de fabrication peut être éclairée de manière idéale et les modifications d'état de machines et d'équipements signalées en couleur.

La technologie

- Puces LED lumière blanche et RGB dans un seul luminaire
- Des puces LED RGB peuvent signaler les différents états de machines et d'équipements par un changement de couleur
- Pilotage des puces LED par commande PLC d'une machine ou d'un équipement
- Verre ESG incassable (verre de sécurité trempé) de 4 mm

Vos avantages

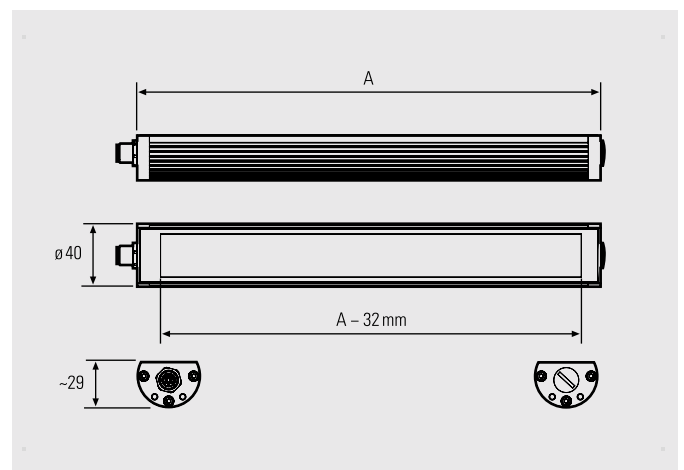
- Éclairage homogène sans papillotement ni composantes UV et IR, et fonction de signalisation par sélection libre de couleurs et d'intervalles de clignotement ou de flashes
- Modernisation simple de machines-outils
- Éclairage optimal par un halo de lumière surfacique de 100°
- Résistant à l'huile, aux fluides d'usinage et aux projections de copeaux

Domaines d'utilisation

- Outillage et machines CNC
- Machines de moulage par injection, érodeuses, découpes
- Zones de fabrication et de production exigües

Constructions/montage

- 4 longueurs : 260 mm, 540 mm, 1 040 mm, 1 540 mm
- Montage par supports fournis en option ou existants, pour le remplacement à l'identique de l'éclairage conventionnel normalisé





| TUBELED_40 II RGB-W Power | N° art. | Longueur (A) | Focale | E _{max} * [W] | Flux lumineux des lampes [W] | Puissance | | | | Raccordement |
|---------------------------|-----------|--------------|--------|------------------------|------------------------------|-----------|--------|-------|--------|--------------|
| | | | | | | [R] | [G] | [B] | [W] | |
| TUBELED_40 II RGB-W Power | 118190-01 | 280 mm | 100° | 324 lx | 1215 lm | -9 W | -2,5 W | -9 W | -9,5 W | 24V DC |
| TUBELED_40 II RGB-W Power | 118390-01 | 540 mm | 100° | 607 lx | 2430 lm | -18 W | -5 W | -18 W | -19 W | 24V DC |
| TUBELED_40 II RGB-W Power | 118590-01 | 1040 mm | 100° | 1078 lx | 4860 lm | -36 W | -10 W | -36 W | -38 W | 24V DC |
| TUBELED_40 II RGB-W Power | 118690-01 | 1540 mm | 100° | 1346 lx | 7290 lm | -72 W | -20 W | -72 W | -76 W | 24V DC |

| TUBELED_40 II RGB-W ECO | N° art. | Longueur (A) | Focale | E _{max} * [W] | Flux lumineux des lampes [W] | Puissance | | | | Raccordement |
|-------------------------|-----------|--------------|--------|------------------------|------------------------------|-----------|---------|---------|-------|--------------|
| | | | | | | [R] | [G] | [B] | [W] | |
| TUBELED_40 II RGB-W ECO | 118190-02 | 280 mm | 100° | 282 lx | 945 lm | -2,64 W | -2,64 W | -2,64 W | -6 W | 24V DC |
| TUBELED_40 II RGB-W ECO | 118390-02 | 540 mm | 100° | 540 lx | 1890 lm | -5,28 W | -5,28 W | -5,28 W | -13 W | 24V DC |
| TUBELED_40 II RGB-W ECO | 118590-02 | 1040 mm | 100° | 962 lx | 3780 lm | -10,6 W | -10,6 W | -10,6 W | -24 W | 24V DC |
| TUBELED_40 II RGB-W ECO | 118690-02 | 1540 mm | 100° | 1201 lx | 5670 lm | -15,8 W | -15,8 W | -15,8 W | -38 W | 24V DC |

Blocs d'alimentation et matériel d'installation voir les accessoires

* Éclairement maximal, champ de mesure Ø 100 cm x 100 cm pour une distance de 100 cm



| Support du luminaire comme l'accessoire | N° art. | Support du luminaire comme l'accessoire | N° art. |
|--|-----------|---|-----------|
| Support de luminaire, aluminium, 1 paire | 210200-06 | Support de luminaire, équerre V2A inclinable aimant inclus, 1 paire | 210200-12 |
| Support de luminaire, équerre V2A pour montage inclinable, 1 paire | 210200-11 | Support de luminaire, VA, 1 paire, réglable à +/-180° | 210200-14 |