



UNILED SL RGB-W

Haut niveau de performance, fonction de signalisation, flexibilité

UNILED SL RGB-W – luminaire de système conçu pour l'éclairage et la signalisation. Luminaire LED avec fonction de signalisation par changement de couleur, éclairage directe du poste de travail. En même temps, le luminaire UNILED SL RGB-W arrive à créer une ambiance lumineuse agréable et motivante. Le rendement lumineux de la technologie LED performante est filtré par un abat-jour blanc opalin mat ce qui permet d'obtenir un éclairage homogène, sans éblouissement ni projections des ombres pour éclairer des postes de travail de système ou des installations de production.

La technologie

- Lumière blanche et puces LED RGB dans un seul luminaire
- Gaine robuste en aluminium avec une fixation intégrée pour le montage horizontal
- Les puces LED RGB peuvent signaler des changements sur les postes de travail de système ou les équipements de production par couleurs

Vos avantages

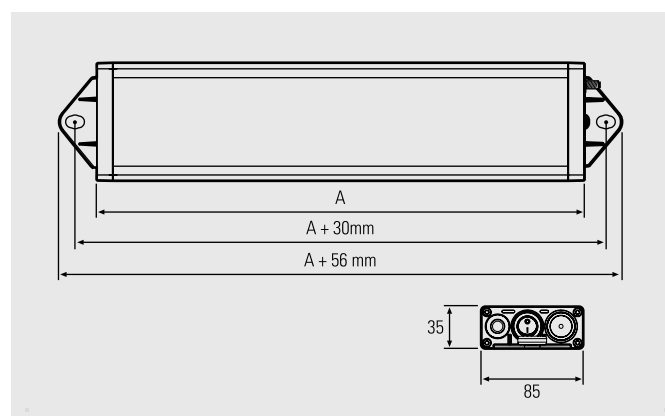
- Deux en un : Éclairage sans papillotement, sans part au niveau du rayonnement UV et IR et avec des fonctions de signalisation par couleurs différentes de la gamme de couleur RGB
- Il forme une ambiance agréable grâce à la lumière blanche du jour.
- Éclairage homogène pour zones de travail sans projection d'ombres ou l'éblouissement

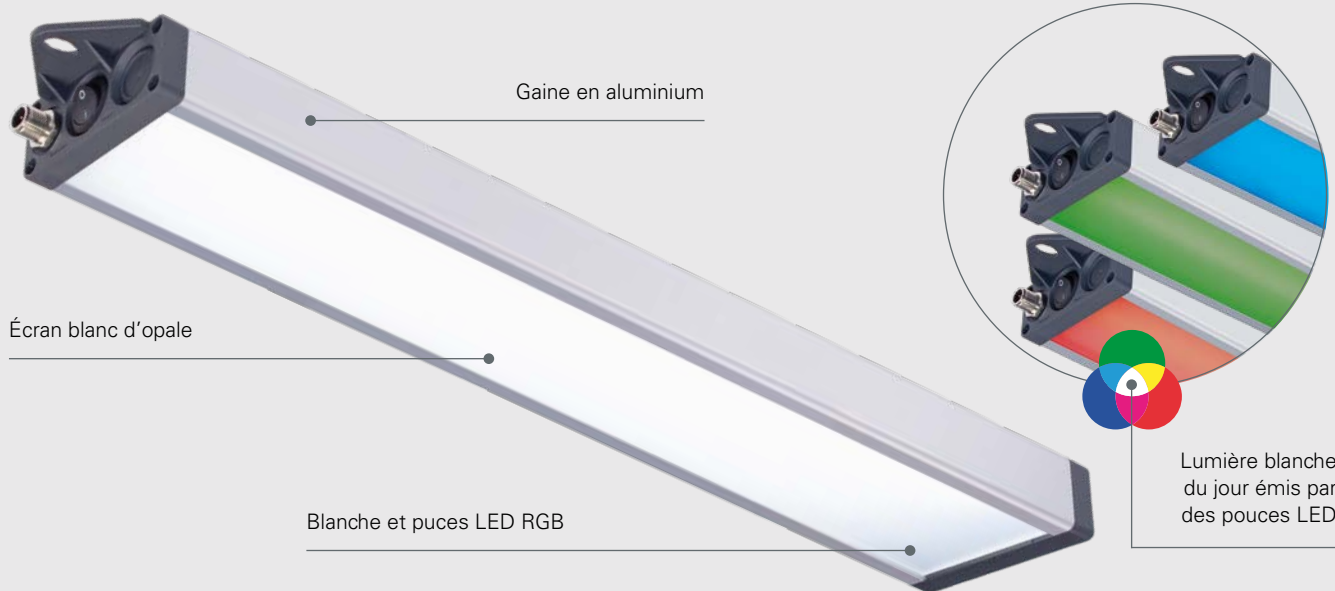
Domaines d'utilisation

- Postes de travail de système et de montage, postes d'inspection
- Idéale pour machines sans lubrifiants réfrigérants et sans projections de copeaux

Constructions/montage

- 4 longueurs : 295 mm, 545 mm, 1045 mm, 1545 mm
- Angle éligible pour un montage à incliner





UNILED SL RGB-W	N° art.	Longueur (A)	Focale	E _{max} * [W]	Flux lumineux des lampes [W]	Puissance				Raccordement
						[R]	[G]	[B]	[W]	
UNILED SL RGB-W	110994-11	295 mm	100°	370 lx	1215 lm	-9 W	-2,5 W	-9 W	-9,5 W	24V DC
UNILED SL RGB-W	110994-12	545 mm	100°	714 lx	2430 lm	-18 W	-5 W	-18 W	-19 W	24V DC
UNILED SL RGB-W	110994-13	1045 mm	100°	1264 lx	4860 lm	-36 W	-10 W	-36 W	-38 W	24V DC
UNILED SL RGB-W	110994-14	1545 mm	100°	1616 lx	7290 lm	-72 W	-20 W	-72 W	-76 W	24V DC

Blocs d'alimentation, variateurs d'intensité et matériel d'installation voir les accessoires

* Éclairement maximal, champ de mesure Ø 100 cm x 100 cm pour une distance de 100 cm

Accessoires	N° art.
Support pour luminaire UNILED SL, équerre articulé, 1 paire	210200-02

