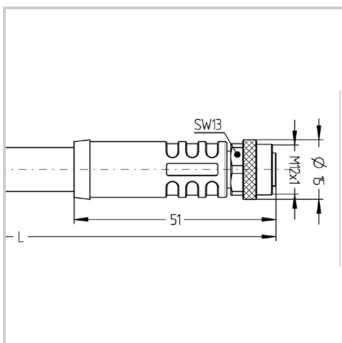
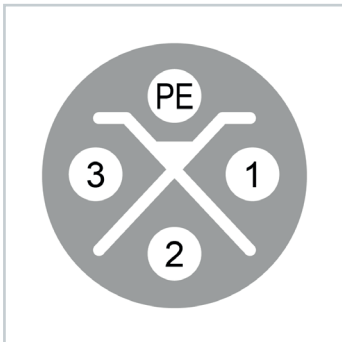


LED Zubehör  
 LED accessories


## Sensor Kabel, 5 m, offen/M12 Buchse, S-kodiert

<b>Artikel-Nr.:</b>	200100-14
<b>EAN:</b>	4260556621937

<b>Bestell-Nr.:</b>	200100-14
<b>Modell:</b>	LED2WORK Sensor Kabel 4x 1,5 mm <sup>2</sup> für 230V DC
<b>Bauform:</b>	Sensor Kabel, PUR, schwarz
<b>Kodierung:</b>	S-kodiert, Polzahl 3 + PE
<b>Geeignet für:</b>	LED2WORK Leuchten 230V AC mit M12 Stecker S kodiert
<b>Anzahl:</b>	1 Stück
<b>Länge Kabel:</b>	5 m
<b>Kabelenden:</b>	offene Enden, 4 Adern/ M12 Buchse S-kodiert, gerade
<b>Polzahl:</b>	4x 1,5 mm <sup>2</sup>
<b>Bemessungsspannung:</b>	630V AC   600V AC (UL)
<b>Strombelastung pro PIN:</b>	12:00 AM
<b>Umgebungstemperatur:</b>	-30...+90°C
<b>Durchgangswiderstand (Ohm):</b>	< 0,005
<b>Isolationswiderstand (Ohm):</b>	> 100.000.000
<b>Material Kabel:</b>	PUR
<b>Material Griffkörper:</b>	Kunststoff, TPU, BK
<b>Material Kontaktträger:</b>	Kunststoff, TPU, BK
<b>Material Überwurf:</b>	Metall, CuZn, vernickelt
<b>Material Dichtung:</b>	FPM / FKM
<b>Material Kontakte:</b>	Metall, CuSn, vergoldet
<b>Normen:</b>	IEC 61076-2-111
<b>Befestigung an Leuchte:</b>	Steckverbinder M12 Buchse S-kodiert, gerade
<b>RoHS:</b>	1
<b>UL:</b>	1
<b>Schutzart (montiert):</b>	IP65, IP67, IP68
<b>Gewicht:</b>	600 g
<b>Bruttogewicht:</b>	650 g
<b>Bruttogewicht:</b>	350 g





## Sensor cable, 5 m, open/M12 socket, S-type encoded

**Artikel-Nr.:** 200100-14  
**EAN:** 4260556621937

<b>Order number:</b>	200100-14
<b>Model:</b>	LED2WORK sensor cable 4x 1,5 mm <sup>2</sup> for 230V DC
<b>Type:</b>	Sensor cable, PUR, black
<b>Coding:</b>	S-type coded, 3 poles + PE
<b>Suitable for:</b>	LED2WORK 230V AC LED lights with M12 plug, S-coded
<b>Amount:</b>	1 piece
<b>Cable length:</b>	5 m
<b>Cable ends:</b>	open ends, 4 wires / M12 socket, S-type coded, straight
<b>Number of poles:</b>	4x 1,5 mm <sup>2</sup>
<b>Nominal voltage:</b>	630V AC   600V AC (UL)
<b>Current load per PIN:</b>	12:00 AM
<b>Ambient temperature:</b>	-30...+90°C
<b>Passage resistance (ohms):</b>	< 0,005
<b>Insulation resistance (Ohm):</b>	> 100.000.000
<b>Cable material:</b>	PUR
<b>Handle body material:</b>	Plastic, TPU, BK
<b>Contact carrier material:</b>	Plastic, TPU, BK
<b>Material Überwurf:</b>	Metal, CuZn, nickel-plated
<b>Sealing material:</b>	FPM / FKM
<b>Contact material:</b>	Metal, CuSn, gold-plated
<b>Standards:</b>	IEC 61076-2-111
<b>Attachment to a luminaire:</b>	Connector socket M12, straight, S-type coded
<b>RoHS Directive:</b>	1
<b>UL:</b>	1
<b>Protection class (mounting):</b>	IP65, IP67, IP68
<b>Weight (net):</b>	600 g
<b>Gross weight:</b>	650 g

