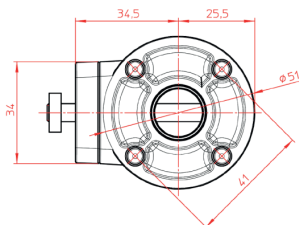
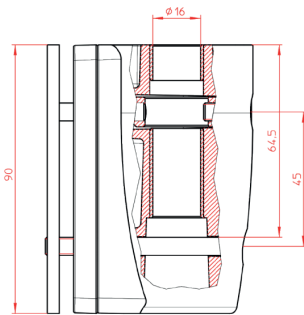


LED Zubehör
 LED accessories

LENSLED II / UNILED II T-Nut Halterung

Artikel-Nr.: 215200-01
EAN: 4260556622194

Bestell-Nr.: 215200-01
Modell: LED2WORK Zubehör Gelenkarmleuchte Adapter T-Nut
Anzahl: 1 Stück
Geeignet für: LENSLED II, UNILED II
Abmessungen (mm): 60 x 90 x 51
Material: Metall, silber
Befestigung an Leuchte: anstelle Tischklemme
Gewicht: 400 g
Anmerkung: Halterung zur Montage an ein T-Nut Profil





LENSLED II / UNILED II t-slot holder

Item number: 215200-01
EAN: 4260556622194

Order number: 215200-01
Model: LED2WORK luminaire t-slot holder
Quantity: 1 piece
Suitable for: LENSLED II, UNILED II
Scope of delivery: 60 x 90 x 51
Material: metal, silver
Assembling: instead table clamp
Weight (net): 400 g
Note: for mounting an articulated arm luminaire on a t-slot profile

