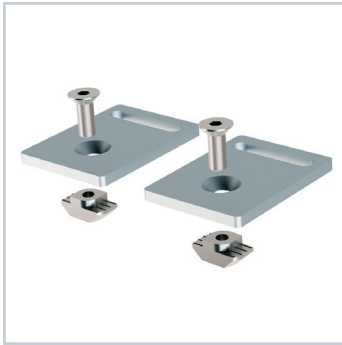


## LED Zubehör

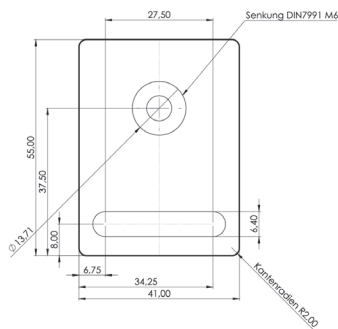
### LED accessories

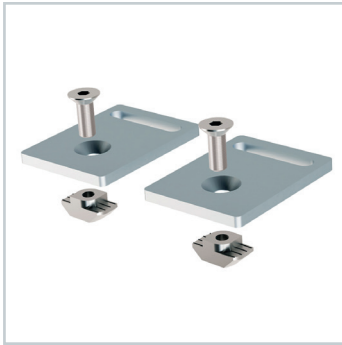


## PROFILED / SYSTEMLED Montagesatz, flach mit 1 Paar Nutensteine mit Zylinderkopfschrauben

<b>Artikel-Nr.:</b>	240400-04
<b>EAN:</b>	4260556625690

<b>Bestell-Nr.:</b>	240400-04
<b>Modell:</b>	LED2WORK Leuchtenhalterungszubehör
<b>Anzahl:</b>	1 Paar
<b>Geeignet für:</b>	SYSTEMLED, SYSTEMLED TUNABLE WHITE, PROFILED
<b>Abmessungen (mm):</b>	41 x 55 x 4 (Raummaß)
<b>Lieferumfang:</b>	Montagesatz flach mit 1 Paar T-Nut-Steine für T-Nut 10 mm und dazugehörigen Zylinderkopfschrauben M5, Länge 18 mm
<b>Material:</b>	Stahl





## PROFILED / SYSTEMLED mounting kit, with 1 pair of t-nuts with cylinder head screws

**Item number:** 240400-04  
**EAN:** 4260556625690

<b>Order number:</b>	240400-04
<b>Model:</b>	LED2WORK light holder accessories
<b>Quantity:</b>	1 pair
<b>Suitable for:</b>	SYSTEMLED, SYSTEMLED TUNABLE WHITE, PROFILED
<b>Dimensions (mm):</b>	41 x 55 x 4 (cubic measure) (1,61" x 2,17" x 0,16")
<b>Scope of delivery:</b>	Flat Mounting kit with 1 pair of T-slot nuts for T-slot 10 mm and cylinder head screws M5, length 18 mm (0,71")
<b>Material:</b>	steel

