

**NEU**

## **CENALED SPOT Gelenkarm** Hell, praktisch und anpassungsfähig

Die CENALED SPOT Gelenkarm ist die LED Gestängeleuchte für Handarbeitsplätze wie auch für Werkzeugmaschinen. Der großzügig dimensionierte Aluminium-Gelenkarm, der sonst grazil wirkenden Leuchte, garantiert eine weite Ausladung um Licht dahin zu bringen, wo es gebraucht wird. Die CENALED SPOT Gelenkarm ist eine der wenigen Gestängeleuchten, die sich, dank ihrer hohen Schutzart, auch unter rauen Fertigungsbedingungen einsetzen lässt.

### **Die Technik**

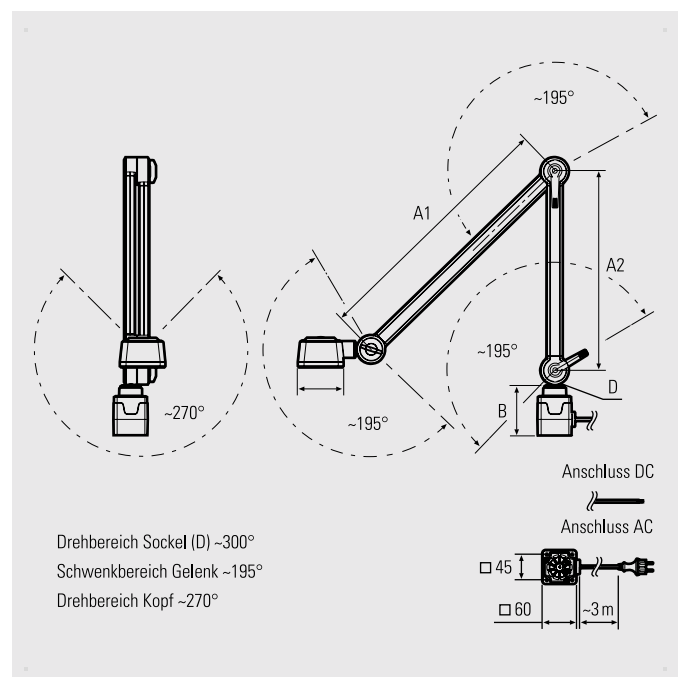
- Hochleistungs-LED-Chips für Neutralweiß 5000K
- Ein/Aus und dimmbar über Taster am Leuchtenkopf
- Weit ausladende Gelenkarme aus Aluminium, über Gelenke frei justierbar und mit geschützt verbauten Zuleitungen
- Anschluss, je nach Variante, 24V DC oder 100-305V AC, jeweils mit 3 m Zuleitung

### **Ihre Vorteile**

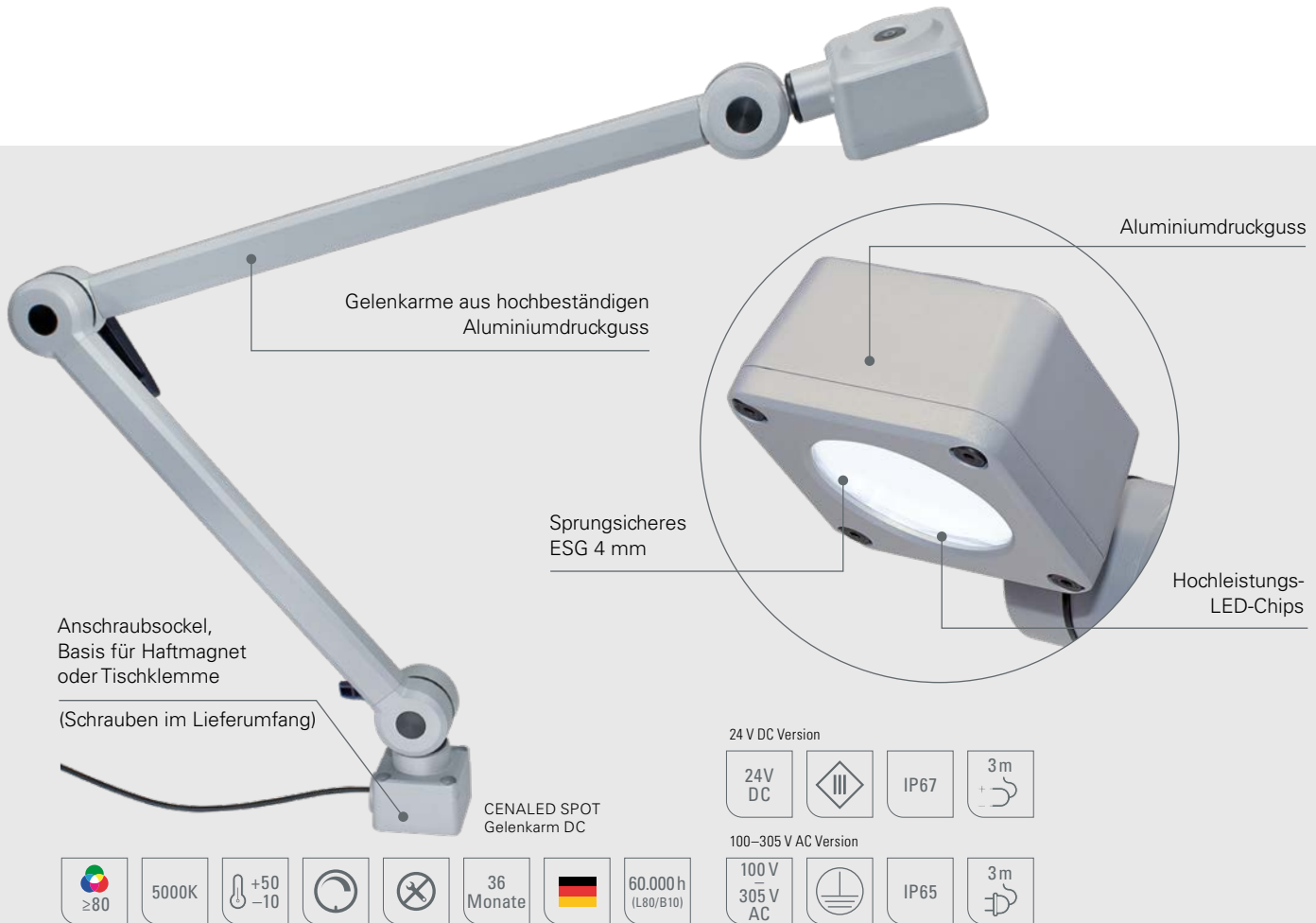
- Wertbeständige LED Leuchte zur lichtstarken Ausleuchtung in Neutralweiß und mit hoher Detailschärfe
- Lässt sich über die Gelenke exakt ausrichten
- 30° Abstrahlwinkel zur fokussierten Ausleuchtung

### **Einsatzbereiche**

- Arbeitsplätze an Maschinen, Anlagen oder im Handwerk
- Goldschmiede, Dentallabor, Uhrmacher oder Nähereien
- Werkbänke und Prüfplätze
- Konventionelle Werkzeugmaschinen



## Gelenkarm | CENALED SPOT Gelenkarm



CENALED SPOT Gelenkarm	Art.Nr.	Länge Gelenkarme (A)	Socket (B)	Optik	E <sub>max</sub> *	Lampenlichtstrom	Leistung	Anschluss
CENALED SPOT Gelenkarm DC, Anschraubsocket	121012-02	450 mm / 350 mm	59 mm	30°	9212 lx	1120 lm	-8,5 W	24V DC
CENALED SPOT Gelenkarm AC, Anschraubsocket	121012-12	450 mm / 350 mm	88 mm	30°	9212 lx	1120 lm	-9 W	100-305V AC

Netzteile und Anschlussmaterial siehe Zubehör

\* maximale Beleuchtungsstärke, Messfeld 100 cm x 100 cm bei 50 cm Abstand

Zubehör	Art.-Nr.
Haftmagnet für CENALED Anschraubsocket	220500-01
Tischklemme für CENALED Anschraubsocket	220500-02
Wandhalterung für CENALED Anschraubsocket	220500-03



Die CENALED SPOT ist Teil des CENALED Baukastensystems. Das Grund-Modul jeder Leuchte ist der Anschraubsocket für einen 24V DC oder 100-305V AC Anschluss. Ergänzt wird der modulare Aufbau um einen Gelenkarm, Flexarm oder einen direkt aufgebauten Gelenkkopf. Der Leuchtenkopf hat einen Taster zum Ein/Aus-Schalten und zur Helligkeitssteuerung (Dimmung).

Der Anschraubsocket lässt mehrere optionale Befestigungsmöglichkeiten zu, zum Beispiel für einen Haftmagnet oder eine Tischklemme.

