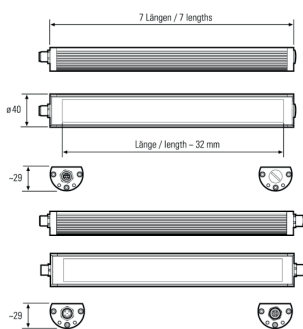
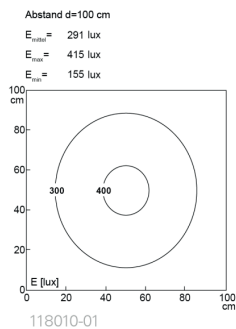


## LED Maschinenleuchte

### LED machine luminaire



## TUBELED\_40 II Power, Länge 190 mm

**Artikel-Nr.:** 118010-01

**EAN:** 4260556622811

**Zolltarifnr.:** 94054099

**Bestellnr.:** 118010-01

**Modell:** TUBELED\_40 II

**Bauform:** LED Aufbau Maschinenleuchte

**Leuchtmittel:** SMD LED

**Lampenleistung:** ~8 W

**Lampenlichtstrom:** 1078 lm

**Lampenlichtausbeute:** 131 lm/W

**Lichtverteilung:** Light Forming Technology

**Lichtfarbe:** Tageslichtweiß (5200 - 5700K)

**Anschlusswert Leuchte:** 24V DC  $\pm$  10%

**Anschluss Leuchte:** M12 A-kodiert

**Schutzart:** IP67/IP69K

**Schutzklasse:** III

**Entblendung:** Diffusor ESG

**Abstrahlwinkel:** 100°

**Betriebstemperatur:** -30... +60 °C

**Farbwiedergabe (Ra):** > 85

**Lampenlebensdauer:** > 60.000 h

**Material Gehäuse:** Aluminium

**Material Abdeckung:** Sicherheitsglas, 4 mm

**Höhe [B] x Breite [C]:** 29 mm x 40 mm

**Länge [A]:** 190 mm

**Gewicht:** 260 g

**Bruttogewicht:** 450 g

**Risikogruppe:** freie Gruppe

**Kennzeichnung:** CE, ETL Listed

**Befestigungszubehör:** optional

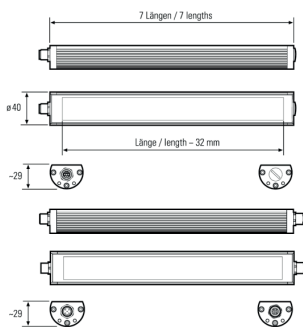
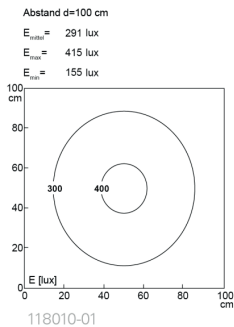
**Dimmbar:** optional über Zubehör

**Gefertigt in:** Deutschland

**Besonderheit:** 100% CNC geeignet

Lampenlebensdauer in Betriebsstunden (L80/B10)

LED Maschinenleuchte  
LED machine luminaire



TUBELED\_40 II Power, 190 mm

Item number:	118010-01
EAN:	4260556622811
Customs tariff number:	94054099

Order number:	118010-01
Model:	TUBELED_40 II
Type:	LED surface-mounted luminaire for machines
Illuminant:	SMD LED
Power consumption:	~8 W
Lamp luminous flux:	1078 lm
Lamp luminous efficiency:	131 lm/W
Light distribution:	Light Forming Technology
Light colour:	daylight white (5200 - 5700K)
Connected load:	24V DC $\pm$ 10%
Connection (connector):	M12 A-type encoded
Degree of protection:	IP67/IP69K
Class of protection:	III
Glare-free	diffused safety glass
Beam angle (optics):	100°
Operating temperature:	-30... +60 °C
Colour rendering (Ra):	> 85
Lamps lifetime:	> 60,000 h
Housing material:	aluminium
Cover material:	safety glass, 4 mm
Height [B] x Width [C]:	29 mm x 40 mm
Length [A]:	190 mm
Weight (net):	260 g
Gross weight:	450 g
Risk group (DIN EN 62471):	free group
Marking:	CE, ETL Listed
Mounting accessories:	optional
Dimmable:	via optional accessory
Made in:	Germany
Feature:	100% CNC approved

Lamps lifetime in operation hours (L80/B10)