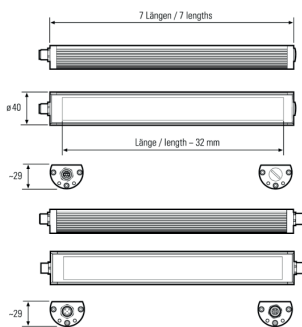
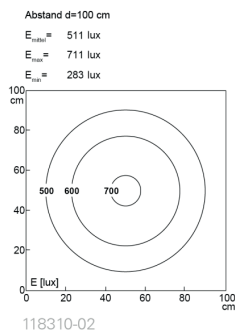


LED Maschinenleuchte

LED machine luminaire



TUBELED_40 II ECO, Länge 540 mm

Artikel-Nr.: 118310-02

EAN: 4260556622743

Zolltarifnr.: 94054099

Bestellnr.: 118310-02

Modell: TUBELED_40 II

Bauform: LED Aufbau Maschinenleuchte

Leuchtmittel: SMD LED

Lampenleistung: ~13 W

Lampenlichtstrom: 1890 lm

Lampenlichtausbeute: 145 lm/W

Lichtverteilung: Light Forming Technology

Lichtfarbe: Tageslichtweiß (5200 - 5700K)

Anschlusswert Leuchte: 24V DC \pm 10%

Anschluss Leuchte: M12 A-kodiert

Schutzart: IP67/IP69K

Schutzklasse: III

Entblendung: Diffusor ESG

Abstrahlwinkel: 100°

Betriebstemperatur: -30... +70 °C

Farbwiedergabe (Ra): > 85

Lampenlebensdauer: > 60.000 h

Material Gehäuse: Aluminium

Material Abdeckung: Sicherheitsglas, 4 mm

Höhe [B] x Breite [C]: 29 mm x 40 mm

Länge [A]: 540 mm

Gewicht: 700 g

Bruttogewicht: 900 g

Risikogruppe: freie Gruppe

Kennzeichnung: CE, ETL Listed

Befestigungszubehör: optional

Dimmbar: optional über Zubehör

Gefertigt in: Deutschland

Besonderheit: hochtemperaturbeständig, 100% CNC geeignet

Lampenlebensdauer in Betriebsstunden (L80/B10)

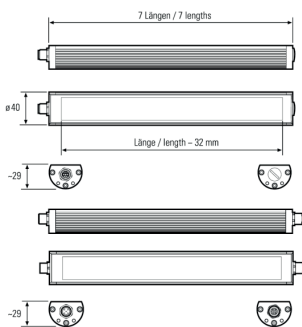
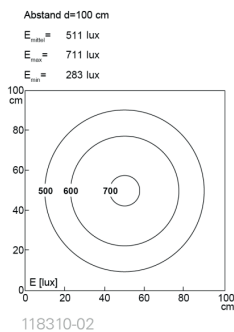
LED Maschinenleuchte
LED machine luminaire



TUBELED_40 II ECO, 540 mm

Item number:	118310-02
EAN:	4260556622743
Customs tariff number:	94054099

Order number:	118310-02
Model:	TUBELED_40 II
Type:	LED surface-mounted luminaire for machines
Illuminant:	SMD LED
Power consumption:	~13 W
Lamp luminous flux:	1890 lm
Lamp luminous efficiency:	145 lm/W
Light distribution:	Light Forming Technology
Light colour:	daylight white (5200 - 5700K)
Connected load:	24V DC ± 10%
Connection (connector):	M12 A-type encoded
Degree of protection:	IP67/IP69K
Class of protection:	III
Glare-free	diffused safety glass
Beam angle (optics):	100°
Operating temperature:	-30... +70 °C
Colour rendering (Ra):	> 85
Lamps lifetime:	> 60,000 h
Housing material:	aluminium
Cover material:	safety glass, 4 mm
Height [B] x Width [C]:	29 mm x 40 mm
Length [A]:	540 mm
Weight (net):	700 g
Gross weight:	900 g
Risk group (DIN EN 62471):	free group
Marking:	CE, ETL Listed
Mounting accessories:	optional
Dimmable:	via optional accessory
Made in:	Germany
Feature:	resistant to high temperatures, 100% CNC approved



Lamps lifetime in operation hours (L80/B10)