

LED Zubehör
 LED accessories

 Sensor Kabel, 5 m, 5-Adern, offen/M12 Buchse,
 A-kodiert

Artikel-Nr.: 200100-10

EAN:

Zolltarifnr.: 85444290

Bestellnr.: 200100-10

 Modell: LED2WORK Sensor Kabel 0,34 mm², für 24V DC

Bauform: Sensor Kabel, PUR, schwarz

Kodierung: A-kodiert

 Geeignet für: LED2WORK Leuchten 24V DC, außer RGB und RGB-W
 Leuchten

Anzahl: 1

Länge Kabel: 5 m

Kabelenden: offene Enden, 5 Adern/ M12 Buchse, gerade

Polzahl: 5

Bemessungsspannung: 250V

Strombelastung pro PIN: 4000 mA

Umgebungstemperatur: -30...+90°C

Durchgangswiderstand: < 0,005 Ω

 Isolationswiderstand: ≥10⁸ Ω

Material Kabel: PUR

Material Griffkörper: Kunststoff, TPU, BK

Material Kontaktträger: Kunststoff, TPU, BK

Material Überwurf: Metall, CuZn, vernickelt

Material Dichtung: FPM / FKM

Material Kontakte: Metall, CuSn, vergoldet

Normen: IEC 61076-2-101

Befestigung an Leuchte: Steckverbinder M12 Buchse, gerade

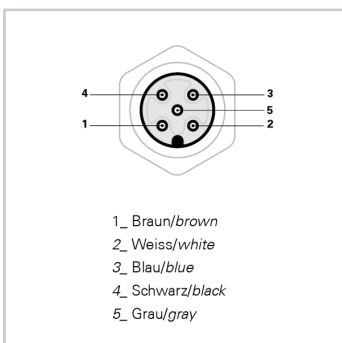
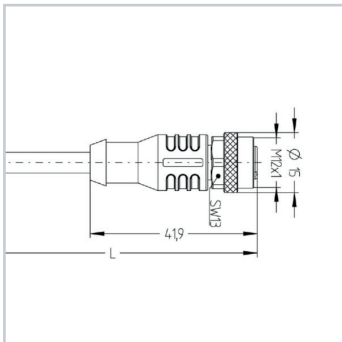
RoHS: 1

UL: 1

Schutzart (montiert): IP65, IP67, IP68

Gewicht: 150 g

Bruttogewicht: 200 g





Sensor cable, 5 m, open, 5 cores/M12 socket, A-type encoded

Item number: 200100-10

EAN:

Customs tariff number: 85444290

Order number: 200100-10

Model: LED2WORK sensor cable 0,34 mm², for 24V DC

Type: sensor cable, PUR, black

Encoding: A-type encoded

Suitable for: LED2WORK 24V DC RGB and RGB-W luminaires

Quantity: 1

Length of cable: 5 m

Cable ends: open ends, 5 cores / M12 socket, straight

Number of contacts: 5

Rated voltage: 250V

Current load per PIN: 4000 mA

Operating temperature: -30... +90°C

Resistance: < 0,005 Ω

Insulation resistance: ≥=10⁸ Ω

Material cable: PUR

Materials grip body: plastics, TPU, BK

Material contact carrier: plastics, TPU, BK

Material cap: metal, CuZn, nickel-plated

Material seals: FPM / FKM

Materials contacts: metal, CuSn, gold-plated

Standards: IEC 61076-2-101

Gross weight: connector M12 socket, straight

RoHS: 1

UL: 1

Degree of protection (fitted): IP65, IP67, IP68

Weight (net): 150 g

Gross weight: 200 g

