

LED Zubehör  
 LED accessories


## Sensor Kabel, 5 m, offen/M12 Buchse, S-kodiert

Artikel-Nr.: 200100-14

EAN: 4260556621937

Zolltarifnr.: 85444290

Bestellnr.: 200100-14

Modell: LED2WORK Sensor Kabel für 230V DC

Bauform: Sensor Kabel, PUR, schwarz

Kodierung: S-kodiert, Polzahl 3 + PE

Geeignet für: LED2WORK Leuchten 230V AC mit M12 Stecker S kodiert

Anzahl: 1

Länge Kabel: 5 m

Kabelenden: offene Enden, 4 Adern/ M12 Buchse S-kodiert, gerade

Polzahl: 4

Bemessungsspannung: 630V AC | 600V AC (UL)

Strombelastung pro PIN: 12 A

Umgebungstemperatur: -30...+90°C

Durchgangswiderstand: &lt; 0,005

Isolationswiderstand: &gt; 100.000.000

Material Kabel: PUR

Material Griffkörper: Kunststoff, TPU, BK

Material Kontaktträger: Kunststoff, TPU, BK

Material Überwurf: Metall, CuZn, vernickelt

Material Dichtung: FPM / FKM

Material Kontakte: Metall, CuSn, vergoldet

Normen: IEC 61076-2-111

Befestigung an Leuchte: Steckverbinder M12 Buchse S kodiert, gerade

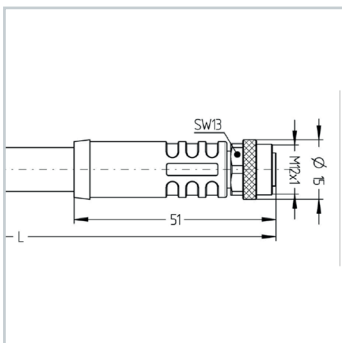
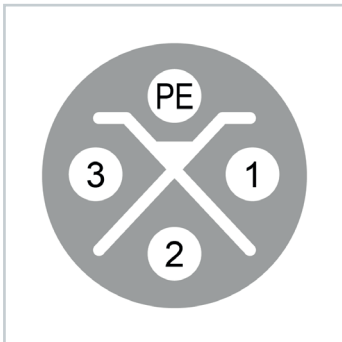
RoHS: 1

UL: 1

Schutzart (montiert): IP65, IP67, IP68

Gewicht: 600 g

Bruttogewicht: 650 g





## Sensor cable, 5 m, open/M12 socket, S-type encoded

<b>Artikel-Nr.:</b>	200100-14
<b>EAN:</b>	4260556621937
<b>Customs tariff number:</b>	85444290

<b>Order number:</b>	200100-14
<b>Model:</b>	LED2WORK sensor cable for 230V AC
<b>Type:</b>	sensor cable, PUR, black
<b>Encoding:</b>	S-type encoded, contact numbers 3 + PE
<b>Suitable for:</b>	LED2WORK 230V AC luminaires with M12 connection, S-type encoded
<b>Quantity:</b>	1
<b>Length of cable:</b>	5 m
<b>Cable ends:</b>	open ends, 4 cores / M12 socket, S-type encoded, straight
<b>Number of contacts:</b>	4
<b>Rated voltage:</b>	630V AC   600V AC (UL)
<b>Current load per PIN:</b>	12 A
<b>Operating temperature:</b>	-30... +90°C
<b>Insulation resistance:</b>	$\geq 10^8 \Omega$
<b>Material cable:</b>	PUR
<b>Materials grip body:</b>	plastics, TPU, BK
<b>Material contact carrier:</b>	plastics, TPU, BK
<b>Material cap:</b>	metal, CuZn, nickel-plated
<b>Material seals:</b>	FPM / FKM
<b>Materials contacts:</b>	metal, CuSn, gold-plated
<b>Standards:</b>	IEC 61076-2-111
<b>Gross weight:</b>	connector M12 socket, S-type encoded, straight
<b>RoHS:</b>	1
<b>UL:</b>	1
<b>Degree of protection (fitted):</b>	IP65, IP67, IP68
<b>Weight (net):</b>	600 g
<b>Gross weight:</b>	650 g

