

LED Zubehör
 LED accessories


Sensor Kabel, 2,5 m, offen/M12 Buchse, S-kodiert

Artikel-Nr.: 200100-15

EAN: 4260556621944

Zolltarifnr.: 85444290

Bestellnr.: 200100-15

Modell: LED2WORK Sensor Kabel für 230V DC

Bauform: Sensor Kabel, PUR, schwarz

Kodierung: S-kodiert, Polzahl 3 + PE

Geeignet für: LED2WORK Leuchten 230V AC mit M12 Stecker S kodiert

Anzahl: 1

Länge Kabel: 2,5 m

Kabelenden: offene Enden, 4 Adern/ M12 Buchse S kodiert, gerade

Polzahl: 4

Bemessungsspannung: 630V AC | 600V AC (UL)

Strombelastung pro PIN: 12 A

Umgebungstemperatur: -30...+90°C

Isolationswiderstand: > 100.000.000

Material Kabel: PUR

Material Griffkörper: Kunststoff, TPU, BK

Material Kontaktträger: Kunststoff, TPU, BK

Material Überwurf: Metall, CuZn, vernickelt

Material Dichtung: FPM / FKM

Material Kontakte: Metall, CuSn, vergoldet

Normen: IEC 61076-2-111

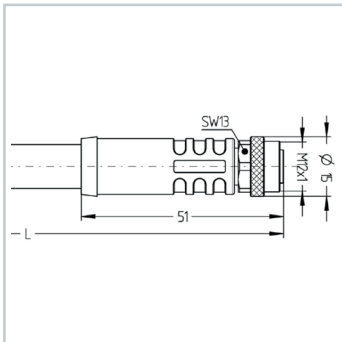
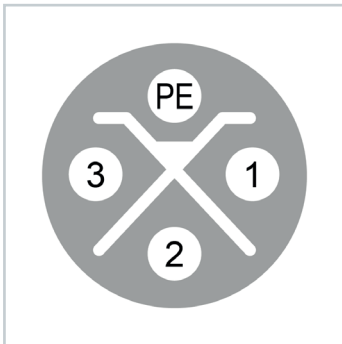
Befestigung an Leuchte: Steckverbinder M12 Buchse S kodiert, gerade

RoHS: 1

UL: 1

Schutzart (montiert): IP65, IP67, IP68

Gewicht: 300 g

Bruttogewicht: 350 g




Sensor cable, 2,5 m, open/M12 socket, S-type encoded

Artikel-Nr.: 200100-15

EAN: 4260556621944

Customs tariff number: 85444290

Order number: 200100-15

Model: LED2WORK sensor cable for 230V AC

Type: sensor cable, PUR, black

Encoding: S-type encoded, contact numbers 3 + PE

Suitable for: LED2WORK 230V AC luminaires with M12 connection, S-type encoded

Quantity: 1

Length of cable: 2,5 m

Cable ends: open ends, 4 cores / M12 socket, S-type encoded, straight

Number of contacts: 4

Rated voltage: 630V AC | 600V AC (UL)

Current load per PIN: 12 A

Operating temperature: -30... +90°C

Insulation resistance: $\geq 10^8 \Omega$

Material cable: PUR

Materials grip body: plastics, TPU, BK

Material contact carrier: plastics, TPU, BK

Material cap: metal, CuZn, nickel-plated

Material seals: FPM / FKM

Materials contacts: metal, CuSn, gold-plated

Standards: IEC 61076-2-111

Gross weight: connector M12 socket, S-type encoded, straight

RoHS: 1

UL: 1

Degree of protection (fitted): IP65, IP67, IP68

Weight (net): 300 g

Gross weight: 350 g

