

LED Zubehör  
 LED accessories


## Sensor Kabel, 10 m, offen/M12 Buchse, S-kodiert

Artikel-Nr.: 200100-16

EAN: 4260556621951

Zolltarifnr.: 85444290

Bestellnr.: 200100-16

Modell: LED2WORK Sensor Kabel für 230V DC

Bauform: Sensor Kabel, PUR, schwarz

Kodierung: S-kodiert, Polzahl 3 + PE

Geeignet für: LED2WORK Leuchten 230V AC mit M12 Stecker S-kodiert

Anzahl: 1

Länge Kabel: 10 m

Kabelenden: offene Enden, 4 Adern/ M12 Buchse S kodiert, gerade

Polzahl: 4

Bemessungsspannung: 630V AC | 600V AC (UL)

Strombelastung pro PIN: 12 A

Umgebungstemperatur: -30...+90°C

Isolationswiderstand: &gt; 100.000.000

Material Kabel: PUR

Material Griffkörper: Kunststoff, TPU, BK

Material Kontaktträger: Kunststoff, TPU, BK

Material Überwurf: Metall, CuZn, vernickelt

Material Dichtung: FPM / FKM

Material Kontakte: Metall, CuSn, vergoldet

Normen: IEC 61076-2-111

Befestigung an Leuchte: Steckverbinder M12 Buchse S-kodiert, gerade

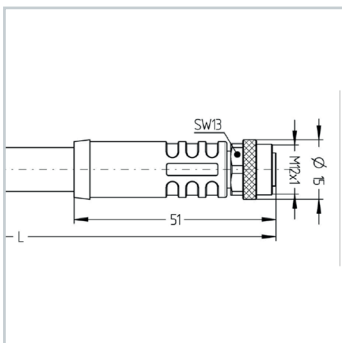
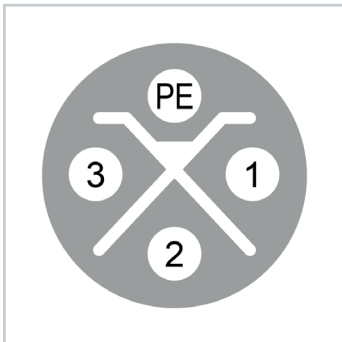
RoHS: 1

UL: 1

Schutzart (montiert): IP65, IP67, IP68

Gewicht: 1100 g

Bruttogewicht: 1200 g





## Sensor cable, 10 m, open/M12 socket, S-type encoded

**Artikel-Nr.:** 200100-16

**EAN:** 4260556621951

**Customs tariff number:** 85444290

**Order number:** 200100-16

**Model:** LED2WORK sensor cable for 230V AC

**Type:** sensor cable, PUR, black

**Encoding:** S-type encoded, contact numbers 3 + PE

**Suitable for:** LED2WORK 230V AC luminaires with M12 connection, S-type encoded

**Quantity:** 1

**Length of cable:** 10 m

**Cable ends:** open ends, 4 cores / M12 socket, S-type encoded, straight

**Number of contacts:** 4

**Rated voltage:** 630V AC | 600V AC (UL)

**Current load per PIN:** 12 A

**Operating temperature:** -30... +90°C

**Insulation resistance:**  $\geq 10^8 \Omega$

**Material cable:** PUR

**Materials grip body:** plastics, TPU, BK

**Material contact carrier:** plastics, TPU, BK

**Material cap:** metal, CuZn, nickel-plated

**Material seals:** FPM / FKM

**Materials contacts:** metal, CuSn, gold-plated

**Standards:** IEC 61076-2-111

**Gross weight:** connector M12 socket, S-type encoded, straight

**RoHS:** 1

**UL:** 1

**Degree of protection (fitted):** IP65, IP67, IP68

**Weight (net):** 1100 g

**Gross weight:** 1200 g

