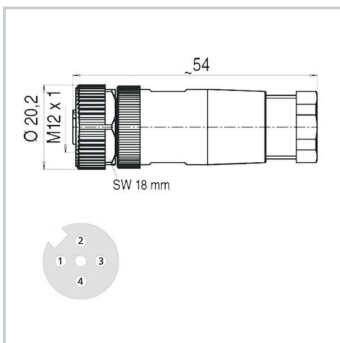


LED Zubehör  
 LED accessories

**M12 Steckverbinder A-kodiert,  
 Buchse, gerade, für 24V DC**

<b>Artikel-Nr.:</b>	200200-01
<b>EAN:</b>	4260556621968
<b>Zolltarifnr.:</b>	85366990

<b>Bestellnr.:</b>	200200-01
<b>Modell:</b>	M12 Steckverbinder
<b>Bauform:</b>	Buchse
<b>Kodierung:</b>	A-kodiert
<b>Geeignet für:</b>	24V DC LED Leuchten mit Anschluss M12 A-kodiert
<b>Anzahl:</b>	1
<b>Anschlussart:</b>	geschraubt
<b>Polzahl:</b>	4
<b>Kabeldurchlass:</b>	4...6 mm
<b>Leitungsquerschnitt:</b>	0,25 mm <sup>2</sup> ... 0,75 mm <sup>2</sup>
<b>Leitungsquerschnitt AWG:</b>	24 - 18
<b>Umgebungstemperatur:</b>	-40... +80 °C
<b>Durchgangswiderstand:</b>	< 8 Ω
<b>Isolationswiderstand:</b>	≥=10 <sup>8</sup> Ω
<b>Material Überwurf:</b>	CuZn, vernickelt
<b>Material Kabeldose:</b>	Kunststoff
<b>Material Kontakte:</b>	CuZn, CuSnZn
<b>Ausführung:</b>	gerade
<b>Bemessungsspannung:</b>	250 V AC/DC
<b>Betriebsspannung:</b>	24V DC
<b>Strombelastbarkeit:</b>	4 A
<b>UL:</b>	1
<b>Schutzart (montiert):</b>	IP67
<b>Gewicht:</b>	50 g
<b>Bruttogewicht:</b>	100 g
<b>Anmerkung:</b>	konfektionierbar





## M12 connector A-type coded, socketed for 24V DC

<b>Artikel-Nr.:</b>	200200-01
<b>EAN:</b>	4260556621968
<b>Customs tariff number:</b>	85366990

<b>Order number:</b>	200200-01
<b>Model:</b>	push-on connector M12
<b>Type:</b>	socket
<b>Encoding:</b>	A-type encoded
<b>Suitable for:</b>	24V DC luminaires with M12 connection, A-type encoded
<b>Quantity:</b>	1
<b>Contact termination:</b>	screw-fastened
<b>Number of contacts:</b>	4
<b>Cable feed-through:</b>	4...6 mm
<b>Wire cross-section:</b>	0,25 mm <sup>2</sup> ... 0,75 mm <sup>2</sup>
<b>Wire cross-section AWG:</b>	24 - 18
<b>Operating temperature:</b>	-40... +80 °C
<b>Resistance:</b>	< 8 Ω
<b>Insulation resistance:</b>	≥=10 <sup>8</sup> Ω
<b>Material screwcap:</b>	CuZn, nickel-plated
<b>Materials cable casing:</b>	plastics
<b>Materials contacts:</b>	CuZn, CuSnZn
<b>Version:</b>	straight body
<b>Rated voltage:</b>	250 V AC/DC
<b>Operating voltage:</b>	24V DC
<b>Current carrying capacity:</b>	4 A
<b>UL:</b>	1
<b>Degree of protection (fitted):</b>	IP67
<b>Weight (net):</b>	50 g
<b>Gross weight:</b>	100 g
<b>Remark:</b>	ready to use for assembling

