

LED Zubehör
 LED accessories

 M12 Steckverbinder A-kodiert, Buchse,
 gewinkelt, für 24V DC

Artikel-Nr.: 200200-02

EAN: 4260556621982

Zolltarifnr.: 85366990

Bestellnr.: 200200-02

Modell: M12 Steckverbinder

Bauform: Buchse

Kodierung: A-kodiert

Geeignet für: 24V DC LED Leuchten mit Anschluss M12 A-kodiert

Anzahl: 1

Anschlussart: geschraubt

Polzahl: 4

Kabeldurchlass: 4...6 mm

 Leitungsquerschnitt: 0,25 mm²... 0,75 mm²

Leitungsquerschnitt AWG: 24 - 18

Umgebungstemperatur: -40... +80 °C

Durchgangswiderstand: < 8 Ω

 Isolationswiderstand: ≥10⁸ Ω

Material Überwurf: CuZn, vernickelt

Material Kabeldose: Kunststoff

Material Kontakte: CuZn, CuSnZn

Ausführung: gewinkelt

Bemessungsspannung: 250 V AC/DC

Betriebsspannung: 24V DC

Strombelastbarkeit: 4 A

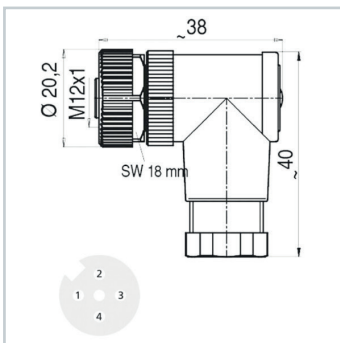
UL: 1

Schutzart (montiert): IP67

Gewicht: 50 g

Bruttogewicht: 100 g

Anmerkung: konfektionierbar





M12 connector A-type coded, angled socket for 24V DC

Artikel-Nr.: 200200-02

EAN: 4260556621982

Customs tariff number: 85366990

Order number: 200200-02

Model: push-on connector M12

Type: socket

Encoding: A-type encoded

Suitable for: 24V DC luminaires with M12 connection, A-type encoded

Quantity: 1

Contact termination: screw-fastened

Number of contacts: 4

Cable feed-through: 4...6 mm

Wire cross-section: 0,25 mm²... 0,75 mm²

Wire cross-section AWG: 24 - 18

Operating temperature: -40... +80 °C

Resistance: < 8 Ω

Insulation resistance: ≥=10⁸ Ω

Material screwcap: CuZn, nickel-plated

Materials cable casing: plastics

Materials contacts: CuZn, CuSnZn

Version: angled

Rated voltage: 250 V AC/DC

Operating voltage: 24V DC

Current carrying capacity: 4 A

UL: 1

Degree of protection (fitted): IP67

Weight (net): 50 g

Gross weight: 100 g

Remark: ready to use for assembling

