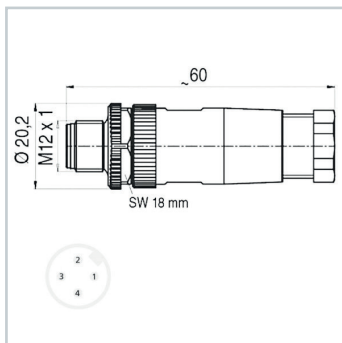


LED Zubehör  
 LED accessories

 M12 Steckverbinder A-kodiert,  
 Stecker, gerade, für 24V DC

Artikel-Nr.:	200200-04
EAN:	4260556622002
Zolltarifnr.:	85366990

Bestellnr.:	200200-04
Modell:	M12 Steckverbinder
Bauform:	Stecker
Kodierung:	A-kodiert
Geeignet für:	24V DC LED Leuchten mit Anschluss M12 A-kodiert
Anzahl:	1
Anschlussart:	geschraubt
Polzahl:	4
Kabeldurchlass:	4 ... 6 mm
Leitungsquerschnitt:	0,25 mm <sup>2</sup> ... 0,75 mm <sup>2</sup>
Leitungsquerschnitt AWG:	24 - 18
Umgebungstemperatur:	-40... +80 °C
Resistance:	< 8 Ω
Insulation resistance:	≥=10 <sup>8</sup> Ω
Material Überwurf:	CuZn, vernickelt
Material Kabeldose:	Kunststoff
Material Kontakte:	CuZn, CuSnZn
Ausführung:	gerade
Bemessungsspannung:	250 V AC/DC
Betriebsspannung:	24V DC
Strombelastbarkeit:	4 A
Schutzart (montiert):	IP67
Gewicht:	50 g
Bruttogewicht:	100 g
Anmerkung:	konfektionierbar





## M12 connector A-type coded, plug for 24V DC

**Artikel-Nr.:** 200200-04

**EAN:** 4260556622002

**Customs tariff number:** 85366990

**Order number:** 200200-01

**Model:** push-on connector M12

**Type:** socket

**Encoding:** A-type encoded

**Suitable for:** 24V DC luminaires with M12 connection, A-type encoded

**Quantity:** 1

**Contact termination:** screw-fastened

**Number of contacts:** 4

**Cable feed-through:** 4...6 mm

**Wire cross-section:** 0,25 mm<sup>2</sup>... 0,75 mm<sup>2</sup>

**Wire cross-section AWG:** 24 - 18

**Operating temperature:** -40... +80 °C

**Resistance:** < 8 Ω

**Insulation resistance:** ≥=10<sup>8</sup> Ω

**Material screwcap:** CuZn, nickel-plated

**Materials cable casing:** plastics

**Materials contacts:** CuZn, CuSnZn

**Version:** straight body

**Rated voltage:** 250 V AC/DC

**Operating voltage:** 24V DC

**Current carrying capacity:** 4 A

**Degree of protection (fitted):** IP67

**Weight (net):** 50 g

**Gross weight:** 100 g

**Remark:** ready to use for assembling

