

LED Zubehör
 LED accessories


Sensor/Aktorbox, 4-fach, mit Festkabelanschluss

Artikel-Nr.: 200300-01

EAN: 4260556622019

Zolltarifnr.: 85366990

Bestellnr.: 200300-01

Modell: LED2WORK M12 Sensor/Aktor Box

Bauform: Verteilerbox M12-A, 4-fach, mit Festkabel

Kodierung: A-kodiert

Geeignet für: LED2WORK Leuchten 24V DC, außer RGB und RGB-W

Anzahl: 1 Stück

Länge Kabel: 10 m PUR Kabel

Abmessungen (mm): 115,4 x 54 x 25,5

Polzahl: 4

Strombelastung pro PIN: 2000 mA

Umgebungstemperatur: -30...+90°C

Durchgangswiderstand: < 0,005 Ω

 Isolationswiderstand: $\geq 10^8 \Omega$

Material Kabel: PUR

Material Kontaktträger: Kunststoff, PA, BK

Material Dichtung: FPM/FKM

Material Kontakte: Metall, CuZn, vergoldet

Normen: IEC 61076-2-101

RoHS: 1

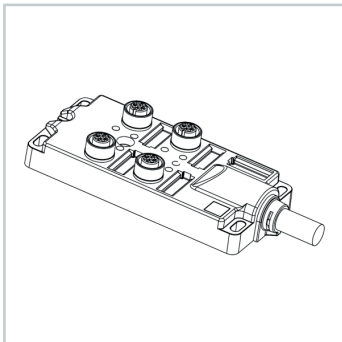
UL: 1

Schutzart (montiert): IP65, IP67

Gewicht: 500 g

Bruttogewicht: 550 g

Anmerkung: Mechanische Lebensdauer: >100 Steckzyklen





M12 connector A-type coded, plug for 24V DC

Artikel-Nr.: 200300-01

EAN: 4260556622019

Customs tariff number: 85366990

Order number: 200300-01

Model: LED2WORK M12 Sensor/Aktor Box

Type: M12-A connection distributor box, 4-on-1, with fixed cable

Encoding: A-type encoded

Suitable for: LED2WORK 24V DC luminaires, except RGB and RGB-W luminaires

Quantity: 1 piece

Length of cable: 10 m PUR cable

Cable ends: 115,4 x 54 x 25,5

Number of contacts: 4

Current load per PIN: 2000 mA

Current load per PIN: -30...+90°C

Resistance: < 0,005 Ω

Insulation resistance: ≥=10⁸ Ω

Insulation resistance: PUR

Material contact carriers: plastics, PA, BK

Material screwcap: FPM/FKM

Materials contacts: metal, CuZn, gold-plated

Standards: IEC 61076-2-101

RoHS: 1

UL: 1

Degree of protection (fitted): IP65, IP67

Weight (net): 500 g

Gross weight: 550 g

Remark: mechanically lifetime: >100 mating cycles

