



## MECHALED

Mittelbreit streuend oder punktgenau

Wenn es eng zugeht, ist die MECHALED genau die richtige Arbeitsleuchte. Durch den hochflexiblen Schwanenhals eignet sich die LED-Leuchte als Tisch- oder Arbeitsleuchte überall dort, wo besonders helles Licht benötigt wird. Ausgestattet mit Hochleistungs-LED-Chips ist sie extrem lichtstark und leuchtet Arbeitsbereiche wahlweise – dank ihrer Wechseloptiken – homogen flächig oder punktgenau aus. Mit ihrem Magnetfuß haftet sie zuverlässig auf jeder Metalloberfläche mit magnetischen Eigenschaften.

### Die Technik

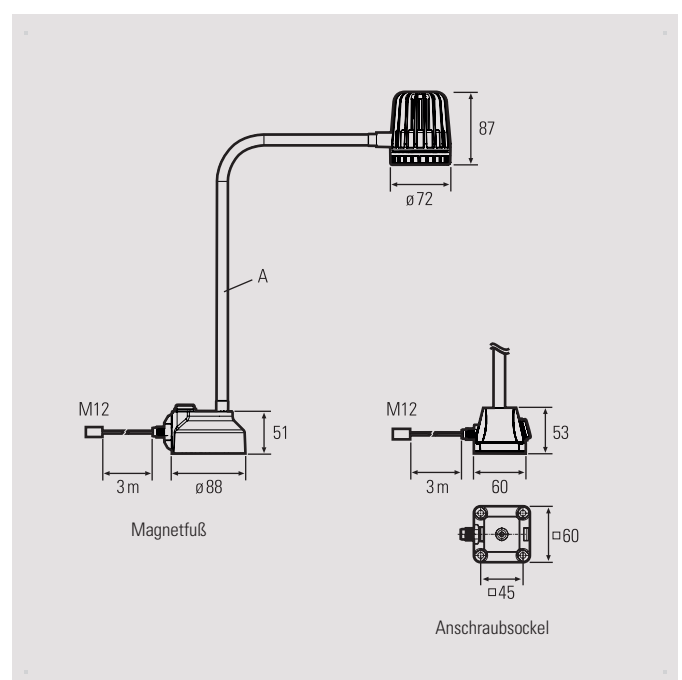
- Stufenlos und exakt repositionierbar durch Schwanenhals
- Spritzwassergeschützter Kopf aus Aluminium mit Wärmeabführung nach hinten
- Sprungsicheres Sicherheitsglas (ESG 3 mm)

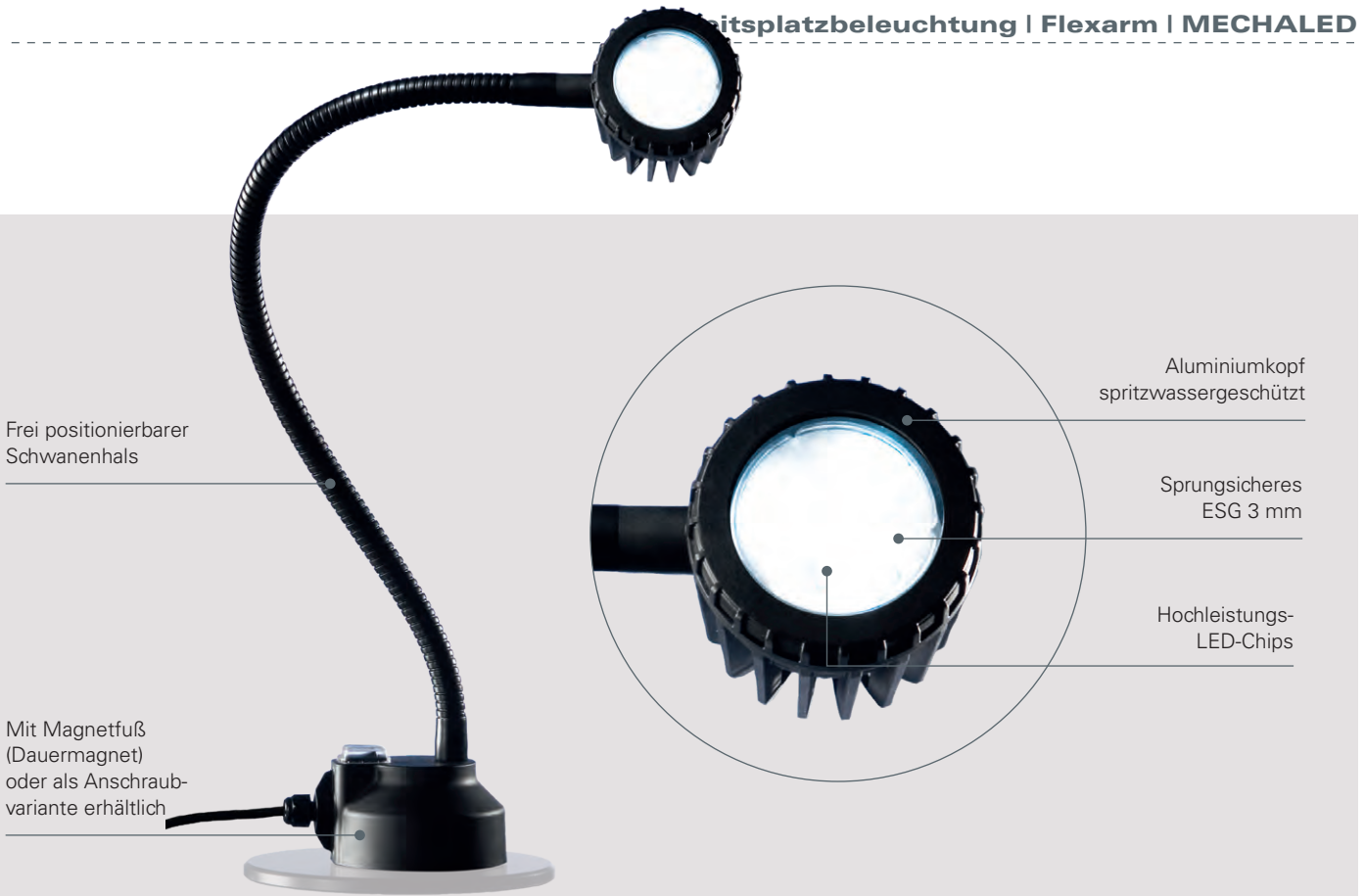
### Ihre Vorteile

- 80 % sparsamer und heller als 50 W Halogenausführung
- Qualitäts-Schwanenhals – hochbeweglich und auf 30.000 Biegezyklen getestet
- 3 Versionen: 250 mm, 500 mm und 600 mm Flexarm
- 2 Wechseloptiken im Lieferumfang: Streulicht mit 25° Abstrahlwinkel und Punktlicht mit 10° Abstrahlwinkel
- Sonderausführung: mit Dimmung über Taster im Gehäuse

### Einsatzbereiche

- Arbeitsplätze an Anlagen und Maschinen ohne eigene Beleuchtung, wie Tischbohrmaschinen, Zerspanungsmaschinen, Spritzgießmaschinen, Maschinenprüfplätzen





Frei positionierbarer Schwannenhals

Mit Magnetfuß (Dauermagnet) oder als Anschraubvariante erhältlich

Aluminiumkopf spritzwassergeschützt

Sprungsicheres ESG 3 mm

Hochleistungs-LED-Chips

24V DC | III | 8,5 Watt | >750 Lumen | IP64 | ≥80 | 5200K - 5700K | 60.000h (L70/B10) | M12 | 3m | +40 -10 | OPTION | 36 Monate |

MECHALED	Art.Nr.	Länge Arm (A)	Wechsel-Optik	E <sub>mittel</sub> *	E <sub>max</sub> *	Lichtstrom	Leistung	Anschluss
MECHALED, Flexarm, Magnetfuß	120112-01	250 mm	10°	735 lx	20816 lx	ca. 750 lm	8,5 W	24V DC
			25°	644 lx	9040 lx	ca. 750 lm		
MECHALED, Flexarm, Magnetfuß	120112-02	500 mm	10°	735 lx	20816 lx	ca. 750 lm	8,5 W	24V DC
			25°	644 lx	9040 lx	ca. 750 lm		
MECHALED, Flexarm, Magnetfuß	120112-03	600 mm	10°	735 lx	20816 lx	ca. 750 lm	8,5 W	24V DC
			25°	644 lx	9040 lx	ca. 750 lm		
MECHALED, Flexarm, Anschraubsockel	120212-01	250 mm	10°	735 lx	20816 lx	ca. 750 lm	8,5 W	24V DC
			25°	644 lx	9040 lx	ca. 750 lm		
MECHALED, Flexarm, Anschraubsockel	120212-02	500 mm	10°	735 lx	20816 lx	ca. 750 lm	8,5 W	24V DC
			25°	644 lx	9040 lx	ca. 750 lm		
MECHALED, Flexarm, Anschraubsockel	120212-03	600 mm	10°	735 lx	20816 lx	ca. 750 lm	8,5 W	24V DC
			25°	644 lx	9040 lx	ca. 750 lm		

Leuchte mit 2 Optiken: 25° Optik verbaut und eine 10° Wechseloptik liegt bei  
Netzteil 110–240 V exklusive, Befestigungen, Dimmboxen, Netzteile und Anschlussmaterial siehe Zubehör

\* Mittlere und maximale Beleuchtungsstärke, Messfeld 100 cm x 100 cm bei 50 cm Abstand



Zubehör	Art.-Nr.
Glasscheibe mattiert	220400-02
Dimmung mit Taster (Sonderaufbau – wird bei Bestellung in Leuchte verbaut)	999999-10