

Entwickelt für Systemarbeitsplätze ermöglicht die SYSTEMLED den absolut schnellen und einfachen Austausch von Leuchtstoffröhren-Leuchten gegen LED-Leuchten. Deshalb hat die SYSTEMLED die identischen Maße und Anschlüsse der führenden konventionellen Leuchten. Durch die elektrische Verkettbarkeit der SYSTEMLED können große, besonders effiziente Leuchtflächen realisiert werden.

Die Technik

- Opalweiße, bruchsichere und splitterfeste Licht-Abdeckung, wahlweise auch als Prismenabdeckung (größere Lichtstreuung)
- Wärme wird über Aluminiumgrundkörper nach hinten abgeführt
- T-Nut Befestigungsschlitze für die stabile Arretierung an Wand, Decke, Maschine oder Systemarbeitsplätzen
- Flimmerfreies Licht ohne UV- und IR-Anteil
- Stufenlose Dimmung über optionales Zubehör

Ihre Vorteile

- Die SYSTEMLED ist die einzige Leuchte am Markt mit 1782 mm Länge!
- Leuchte ist kaskadierbar = elektrisch verkettbar. Blendfreie Ausleuchtung ohne Reflexionen auf Metalloberflächen
- Mikroprismenentblendung: erzeugt eine tropfenförmige Lichtstreuung und bringt so mehr „Licht-Power“ auf den Arbeitsplatz

Einsatzbereiche:

- Fest installierte Beleuchtungslösung für Systemarbeitsplätze, Maschinen und Anlagen

Ausführungen

- Vier verschiedene Längen: 472 mm, 898 mm, 1342 mm, 1782 mm
- Standard: T-Nut im Gehäuse zur Befestigung über T-Nut Profile. Optional auch schwenkbar mit Wand- oder Gelenkwinkeln
- Variante Power mit 28 W, 52 W, 72 W oder 100 W
- Variante ECO mit 14 W, 28 W, 42 W oder 56 W

4 Längen verfügbar
– mit 1782 mm Länge die längste Leuchte am Markt!

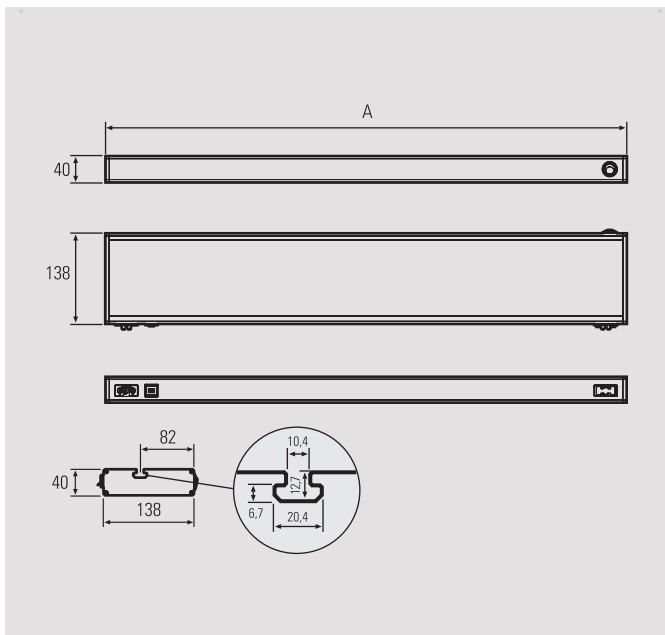
Robustes Aluminiumgehäuse

Prismenabdeckung oder opalweiße Abdeckung verfügbar

T-Nut,
passend Nut 10, M6

| | | | | | | | | | | | | |
|----------------------|--|------|-----|-------------------------------|-----------------------|----------------|----------------------|------------|--|--|--------------|--|
| 220 V 240 V AC | | IP40 | ≥93 | Naturalweiß 4000K 4500K | Tageslichtweiß ≥85 | 5200K 5700K | 60.000h (L70/B10) | +50 -10 | | | 36 Monate | |
|----------------------|--|------|-----|-------------------------------|-----------------------|----------------|----------------------|------------|--|--|--------------|--|

2019_0061_Einstecker-5 © 2019 led2work



Arbeitsplatzbeleuchtung | Systemleuchten | SYSTEMLED

| SYSTEMLED 5200–5700K Power | Art.Nr. | Länge (A) | Optik | Emittel* | Emax* | Lichtstrom | Leistung | Anschluss |
|--|-----------|-----------|-------|----------|---------|-------------|----------|-------------|
| SYSTEMLED, 898 mm, Abdeckung Matt | 141014-01 | 898 mm | 100° | 1224 lx | 1602 lx | ca. 4784 lm | 52 W | 220–240V AC |
| SYSTEMLED, 898 mm, Abdeckung Mikroprismen | 141014-02 | 898 mm | 100° | 1437 lx | 1925 lx | ca. 4472 lm | 52 W | 220–240V AC |
| SYSTEMLED, 472 mm, Abdeckung Matt | 141014-03 | 472 mm | 100° | 648 lx | 883 lx | ca. 2576 lm | 28 W | 220–240V AC |
| SYSTEMLED, 472 mm, Abdeckung Mikroprismen | 141014-04 | 472 mm | 100° | 763 lx | 1061 lx | ca. 2408 lm | 28 W | 220–240V AC |
| SYSTEMLED, 1342 mm, Abdeckung Matt | 141014-05 | 1342 mm | 100° | 1676 lx | 2100 lx | ca. 7084 lm | 77 W | 220–240V AC |
| SYSTEMLED, 1342 mm, Abdeckung Mikroprismen | 141014-06 | 1342 mm | 100° | 1958 lx | 2513 lx | ca. 6622 lm | 77 W | 220–240V AC |
| SYSTEMLED, 1782 mm, Abdeckung Matt | 141014-07 | 1782 mm | 100° | 1998 lx | 2413 lx | ca. 9200 lm | 100 W | 220–240V AC |
| SYSTEMLED, 1782mm, Abdeckung Mikroprismen | 141014-08 | 1782 mm | 100° | 2331 lx | 2891 lx | ca. 8600 lm | 100 W | 220–240V AC |

* Mittlere und maximale Beleuchtungsstärke, Messfeld 100 cm x 100 cm bei 100 cm Abstand

| SYSTEMLED 4000–4500K Power | Art.Nr. | Länge (A) | Optik | Emittel* | Emax* | Lichtstrom | Leistung | Anschluss |
|--|-----------|-----------|-------|----------|---------|-------------|----------|-------------|
| SYSTEMLED, 898 mm, Abdeckung Matt | 141024-01 | 898 mm | 100° | 963 lx | 1245 lx | ca. 3803 lm | 52 W | 220–240V AC |
| SYSTEMLED, 898 mm, Abdeckung Mikroprismen | 141024-02 | 898 mm | 100° | 1154 lx | 1526 lx | ca. 3528 lm | 52 W | 220–240V AC |
| SYSTEMLED, 472 mm, Abdeckung Matt | 141024-03 | 472 mm | 100° | 509 lx | 684 lx | ca. 1902 lm | 28 W | 220–240V AC |
| SYSTEMLED, 472 mm, Abdeckung Mikroprismen | 141024-04 | 472 mm | 100° | 569 lx | 777 lx | ca. 1638 lm | 28 W | 220–240V AC |
| SYSTEMLED, 1342 mm, Abdeckung Matt | 141024-05 | 1342 mm | 100° | 1322 lx | 1642 lx | ca. 5705 lm | 77 W | 220–240V AC |
| SYSTEMLED, 1342 mm, Abdeckung Mikroprismen | 141024-06 | 1342 mm | 100° | 1574 lx | 2009 lx | ca. 5292 lm | 77 W | 220–240V AC |
| SYSTEMLED, 1782 mm, Abdeckung Matt | 141024-07 | 1782 mm | 100° | 1580 lx | 1901 lx | ca. 7606 lm | 100 W | 220–240V AC |
| SYSTEMLED, 1782 mm, Abdeckung Mikroprismen | 141024-08 | 1782 mm | 100° | 1867 lx | 2308 lx | ca. 7056 lm | 100 W | 220–240V AC |

* Mittlere und maximale Beleuchtungsstärke, Messfeld 100 cm x 100 cm bei 100 cm Abstand

| SYSTEMLED 5200–5700K Eco | Art.Nr. | Länge (A) | Optik | Emittel* | Emax* | Lichtstrom | Leistung | Anschluss |
|--|-----------|-----------|-------|----------|---------|-------------|----------|-------------|
| SYSTEMLED, 898 mm, Abdeckung Matt | 141014-21 | 898 mm | 100° | 624 lx | 813 lx | ca. 2548 lm | 28 W | 220–240V AC |
| SYSTEMLED, 898 mm, Abdeckung Mikroprismen | 141014-22 | 898 mm | 100° | 745 lx | 1002 lx | ca. 2380 lm | 28 W | 220–240V AC |
| SYSTEMLED, 472 mm, Abdeckung Matt | 141014-23 | 472 mm | 100° | 330 lx | 448 lx | ca. 1274 lm | 14 W | 220–240V AC |
| SYSTEMLED, 472 mm, Abdeckung Mikroprismen | 141014-24 | 472 mm | 100° | 396 lx | 551 lx | ca. 1190 lm | 14 W | 220–240V AC |
| SYSTEMLED, 1342 mm, Abdeckung Matt | 141014-25 | 1342 mm | 100° | 854 lx | 1068 lx | ca. 3822 lm | 42 W | 220–240V AC |
| SYSTEMLED, 1342 mm, Abdeckung Mikroprismen | 141014-26 | 1342 mm | 100° | 1003 lx | 1263 lx | ca. 3570 lm | 42 W | 220–240V AC |
| SYSTEMLED, 1782 mm, Abdeckung Matt | 141014-27 | 1782 mm | 100° | 1019 lx | 1229 lx | ca. 4732 lm | 52 W | 220–240V AC |
| SYSTEMLED, 1782 mm, Abdeckung Mikroprismen | 141014-28 | 1782 mm | 100° | 1201 lx | 1490 lx | ca. 4420 lm | 52 W | 220–240V AC |

* Mittlere und maximale Beleuchtungsstärke, Messfeld 100 cm x 100 cm bei 100 cm Abstand

| SYSTEMLED 4000–4500K Eco | Art.Nr. | Länge (A) | Optik | E _{mittel} * | E _{max} * | Lichtstrom | Leistung | Anschluss |
|--|-----------|-----------|-------|-----------------------|--------------------|-------------|----------|-------------|
| SYSTEMLED, 898 mm, Abdeckung Matt | 141024-21 | 898 mm | 100° | 497 lx | 642 lx | ca. 1968 lm | 28 W | 220–240V AC |
| SYSTEMLED, 898 mm, Abdeckung Mikroprismen | 141024-22 | 898 mm | 100° | 584 lx | 773 lx | ca. 1812 lm | 28 W | 220–240V AC |
| SYSTEMLED, 472 mm, Abdeckung Matt | 141024-23 | 472 mm | 100° | 263 lx | 353 lx | ca. 985 lm | 14 W | 220–240V AC |
| SYSTEMLED, 472 mm, Abdeckung Mikroprismen | 141024-24 | 472 mm | 100° | 310 lx | 425 lx | ca. 906 lm | 14 W | 220–240V AC |
| SYSTEMLED, 1342 mm, Abdeckung Matt | 141024-25 | 1342 mm | 100° | 683 lx | 848 lx | ca. 2954 lm | 42 W | 220–240V AC |
| SYSTEMLED, 1342 mm, Abdeckung Mikroprismen | 141024-26 | 1342 mm | 100° | 797 lx | 1014 lx | ca. 2718 lm | 42 W | 220–240V AC |
| SYSTEMLED, 1782 mm, Abdeckung Matt | 141024-27 | 1782 mm | 100° | 816 lx | 981 lx | ca. 3938 lm | 52 W | 220–240V AC |
| SYSTEMLED, 1782 mm, Abdeckung Mikroprismen | 141024-28 | 1782 mm | 100° | 945 lx | 1162 lx | ca. 3625 lm | 52 W | 220–240V AC |

* Mittlere und maximale Beleuchtungsstärke, Messfeld 100 cm x 100 cm bei 100 cm Abstand

| Zubehör | Art.-Nr. |
|---|-----------|
| Wieland GST18 Leitung Buchse / Winkelstecker, 5 m | 240100-01 |
| Wieland GST18 Leitung Buchse / Winkelstecker, 3 m | 240100-02 |
| Wieland GST18 Leitung Buchse / offene Enden, 5 m | 240200-01 |
| Wieland Verlängerungsleitung GST 18, 1 m | 240300-01 |
| Wieland Verlängerungsleitung GST 18, 2 m | 240300-02 |
| Wieland Verlängerungsleitung GST 18, 5 m | 240300-03 |
| Montagesatz für SYSTEMLED, flach, mit ESD Isolation | 240400-01 |
| Montagesatz für SYSTEMLED, schwenkbar | 240400-02 |
| SYSTEMLED DIMMmodul, extern zur Bedienung einer Leuchte, inkl. 3 m Verbindungsleitung | 240500-01 |
| SYSTEMLED DIMMmodul, extern zur Bedienung einer Leuchte, inkl. 5 m Verbindungsleitung | 240500-03 |
| SYSTEMLED DIMMmodul, extern zur zentralen Bedienung max. 6 Leuchten (Verbindungsleitungen 240600-0X werden zu jeder Leuchte benötigt) | 240500-02 |
| SYSTEMLED DIMMmodul Verbindungsleitung Länge 1 m, 2-polig | 240600-01 |
| SYSTEMLED DIMMmodul Verbindungsleitung Länge 2 m, 2-polig | 240600-02 |
| SYSTEMLED DIMMmodul Verbindungsleitung Länge 3 m, 2-polig | 240600-03 |
| SYSTEMLED DIMMmodul Verbindungsleitung Länge 4 m, 2-polig | 240600-04 |
| SYSTEMLED DIMMmodul Verbindungsleitung Länge 5 m, 2-polig | 240600-05 |

Sie können mehrere SYSTEMLED elektrisch verketteten (kaskadierbar). An die erste Leuchte werden 230V Netzspannung angelegt und mit Wieland Verlängerungsleitungen werden weitere Leuchten über die Ein- und Ausgänge im Leuchtengehäuse miteinander verbunden. Die Gesamtstromstärke der verketteten Leuchten darf dabei nicht die Absicherung des betriebsseitigen 230V Anschlusses übersteigen.

