



SIGNALLED RGB

Eine Leuchte, alle Farben, klare Information

Die SIGNALLED RGB signalisiert über ihre gesamte Fläche gleichmäßig ein farbiges Licht. Das schafft weithin sichtbare und eindeutige Aufmerksamkeit und Sicherheit. Je nach Ansteuerung und gewünschter Signalwirkung können alle Farbtöne des RGB-Farbraums erzeugt werden. Die LED-Signalleuchte hat die Schutzart IP54 und kann in nahezu jedem Maschinenraum ohne Spanbeschuss oder KSS eingesetzt werden. Eine Abdeckung aus Polycarbonat schützt die LED-Chips vor Staub und Spritzwasser.

Die Technik

- Farbwechsel können verschiedene Zustände von Maschinen und Anlagen signalisieren
- Ansteuerung der LED-Chips durch die SPS-Steuerung der Maschine oder Anlage
- Rot, Grün, Blau: Mischfarben werden durch gleichzeitige Ansteuerung von PINs an M12 Steckverbindung erzeugt
- Opalweiße Abdeckung bruch- und splitterfrei, Schutz gegen Feuchtigkeit und Staub

Ihre Vorteile

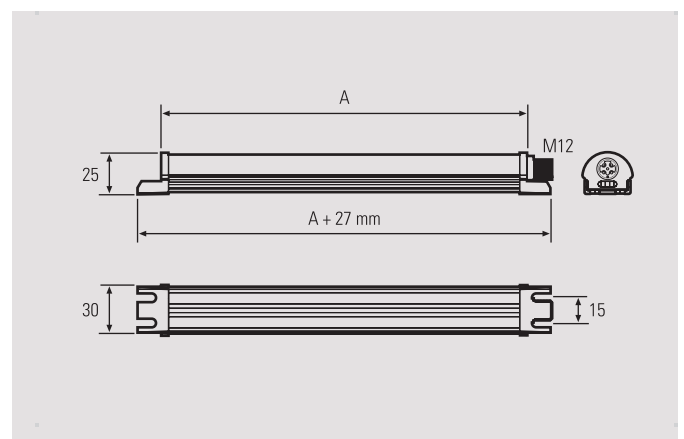
- Zum Signalisieren können Farben aus dem RGB-Farbspektrum gewählt werden
- Sehr lichtstark und flimmerfrei

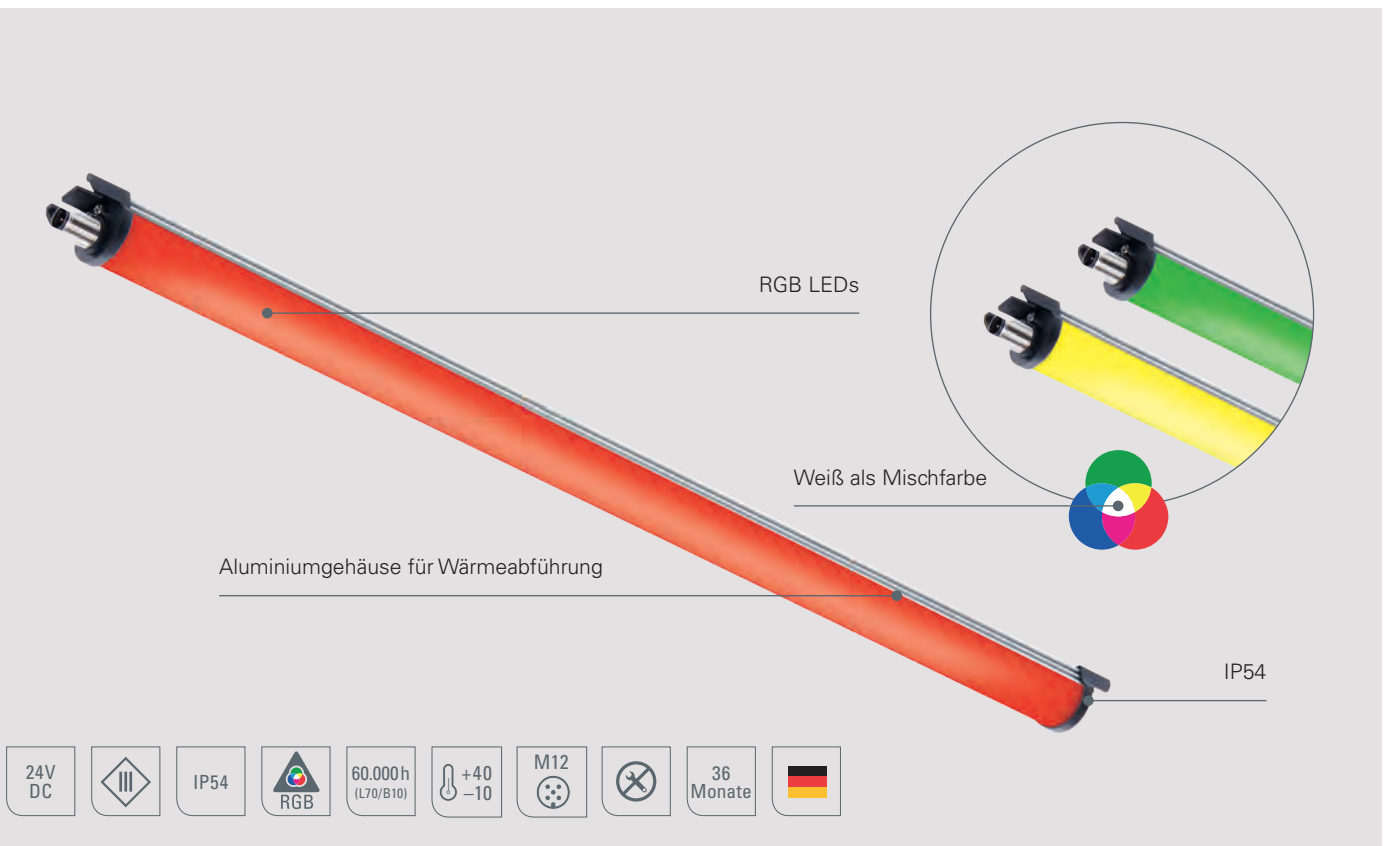
Einsatzbereiche

- Als Signalfunktion für Maschinen und Anlagen ohne Spanbeschuss bzw. KSS und mit sehr geringem Platz
- Biegemaschinen, Stanzautomaten, Förderbänder, Logistkarbeitsplätze und Automation

Ausführungen/Einbau

- 4 Längen: 280 mm, 520 mm, 1020 mm, 1520 mm
- Befestigungsmöglichkeiten: Montagewinkel oder optional über M 5 + Nutsteine in T-Nut, Federklemme oder Federklemme mit Magnet





24V DC
III
IP54
RGB
60.000h (L70/B10)
+40 -10
M12
36 Monate
Germany

SIGNALLED RGB	Art.Nr.	Länge (A)	Optik	Lichtstrom [R]	Lichtstrom [G]	Lichtstrom [B]	Leistung je Farbe	Anschluss
SIGNALLED RGB	110890-11	260 mm	120°	80 lm	117 lm	37 lm	2,64 W	24V DC
SIGNALLED RGB	110890-12	520 mm	120°	160 lm	234 lm	74 lm	5,28 W	24V DC
SIGNALLED RGB	110890-13	1020 mm	120°	320 lm	468 lm	148 lm	10,56 W	24V DC
SIGNALLED RGB	110890-14	1520 mm	120°	480 lm	702 lm	222 lm	15,84 W	24V DC

Lieferung inkl. Montagesatz, V4A, 1 Paar

Zubehör	Art.-Nr.
Federklemme, Stahl verzinkt, 1 Paar	210200-07
Federklemme mit Magnet, 1 Paar	210200-08

Netzteile und Anschlussmaterial siehe Zubehör

