

TUBELED_40 II RGB-W

Hochresistent, signalfähig, hell

Weißer LED-Chips für eine optimale Ausleuchtung und RGB LED-Chips für Farbwechsel in einer Leuchte – das ist die TUBELED_40 II RGB-W. Mit 40 mm Durchmesser und ihrer kompakten Bauweise wird die Leuchte bevorzugt dort eingesetzt, wo wenig Platz ist und raue Produktionsumgebungen herrschen. Aber nicht nur dort findet die Maschinenleuchte Anwendung: Jeder Fertigungsbereich lässt sich ideal ausleuchten und Zustandsänderungen von Maschinen und Anlagen farblich signalisieren.

Die Technik

- Weißlicht und RGB LED-Chips in einer Leuchte
- RGB LED-Chips können verschiedene Zustände von Maschinen und Anlagen durch Farbwechsel signalisieren
- Ansteuerung der LED-Chips durch die SPS-Steuerung einer Maschine oder Anlage
- Sprungsicheres ESG (Einscheibensicherheitsglas) 4 mm

Ihre Vorteile

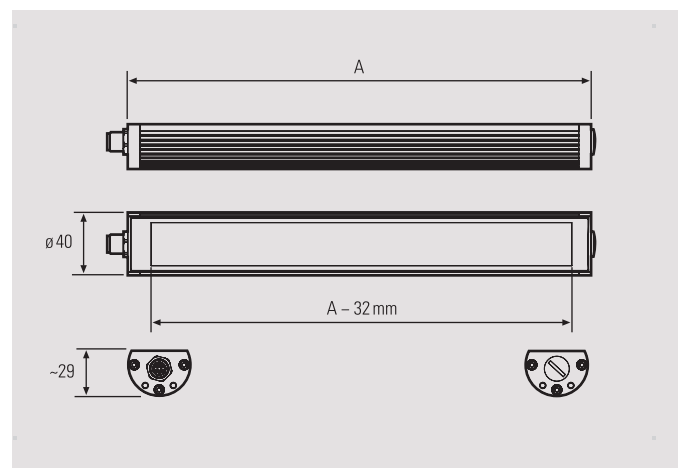
- Flimmerfreie, homogene Beleuchtung ohne UV- und IR-Anteil sowie Signalfunktion über frei definierbare Farben oder Blinkintervalle
- Einfaches Auf- oder Nachrüsten in Werkzeugmaschinen
- Optimale Beleuchtung durch 100° Flächenlicht
- Öl- und KSS-resistent, spanbeschusssicher

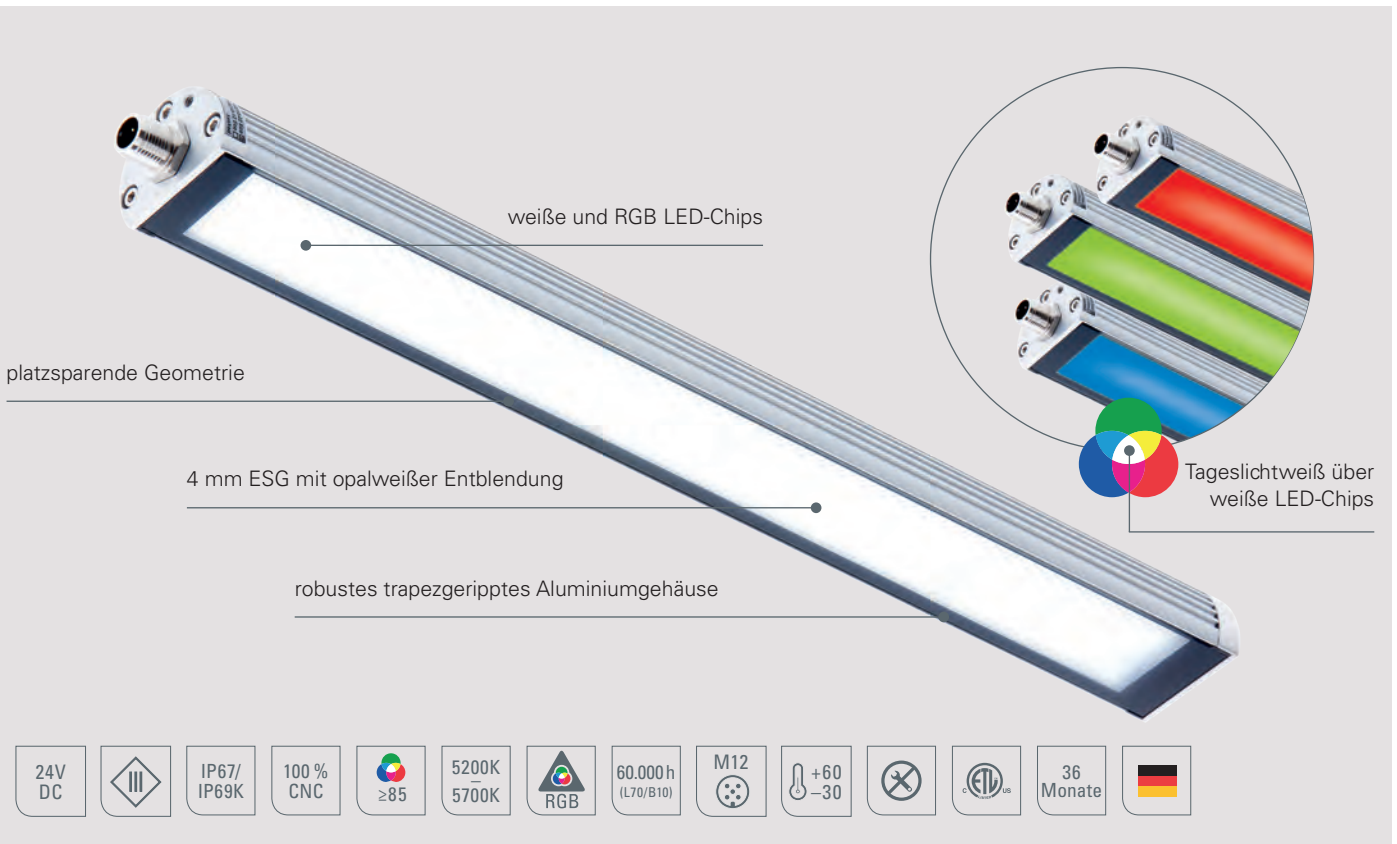
Einsatzbereiche

- Werkzeug- und CNC Maschinen
- Spritzgießmaschinen, Erodiermaschinen, Stanzautomation
- Produktionen und Fertigungsbereiche mit wenig Platz

Ausführungen/Einbau

- 4 Längen: 260 mm, 540 mm, 1040 mm, 1540 mm
- Einbau über optionale Halterungen oder vorhandene Halterungen, bei 1:1 Austausch von konventioneller, genormter Beleuchtung





TUBELED_40 II RGB-W	Art.Nr.	Länge (A)	Optik	E_{mittel}^* [W]	E_{max}^* [W]	Lichtstrom [W]	Leistung [RGB je Farbe]+[W]	Anschluss
TUBELED_40 II_RGB-W	118190-02	280 mm	100°	261 lx	371 lx	ca. 688 lm	2,64 W + 8 W	24V DC
TUBELED_40 II_RGB-W	118390-02	540 mm	100°	511 lx	711 lx	ca. 1491 lm	5,28 W + 16 W	24V DC
TUBELED_40 II_RGB-W	118590-02	1040 mm	100°	938 lx	1233 lx	ca. 2753 lm	10,56 W + 32 W	24V DC
TUBELED_40 II_RGB-W	118690-02	1540 mm	100°	1238 lx	1539 lx	ca. 4359 lm	15,84 W + 48 W	24V DC

Netzteile und Anschlussmaterial siehe Zubehör

* Mittlere und maximale Beleuchtungsstärke, Messfeld 100 cm x 100 cm bei 100 cm Abstand

Zubehör	Art.-Nr.
Leuchtenhalter, Aluminium, 1 Paar	210200-06
Leuchtenhalter, V2A Winkel zur schwenkbaren Montage, 1 Paar	210200-11
Leuchtenhalter, V2A Winkel schwenkbar inkl. Magnet, 1 Paar	210200-12
Leuchtenhalter, VA, 1 Paar, einstellbar +/- 180°	210200-14

